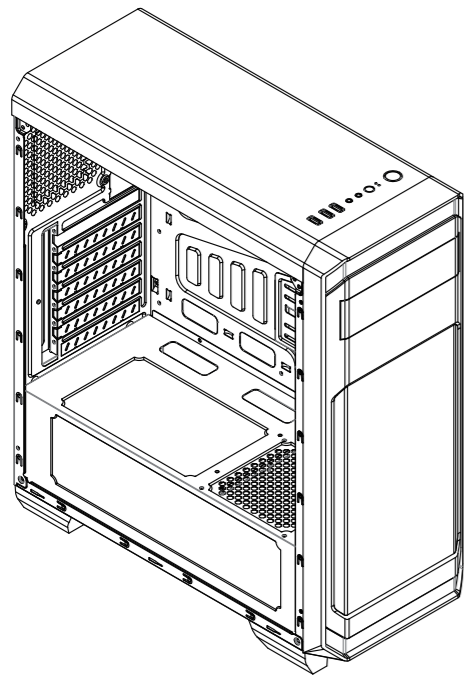
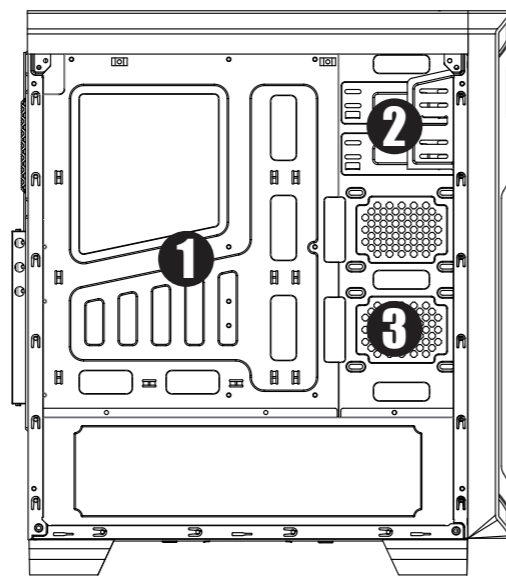


# AERO-300

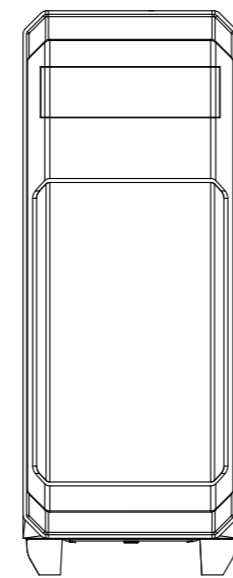
## BLACK / BLACK FAW



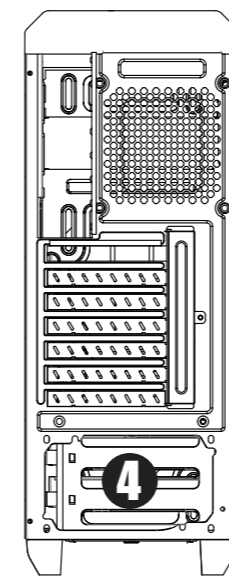
### Case Illustration (For reference only; model parts may vary by country).



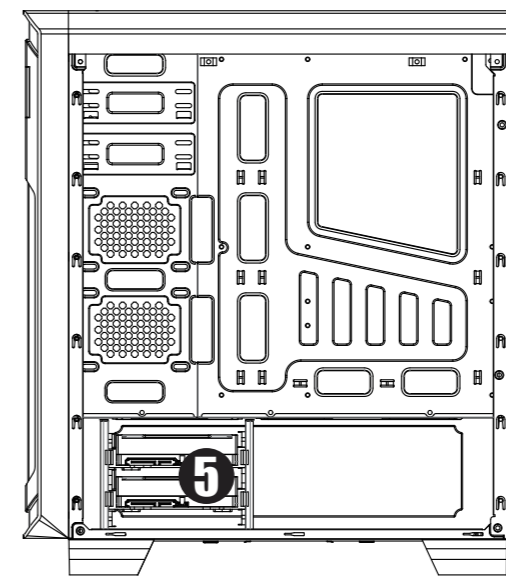
Left View (Open)



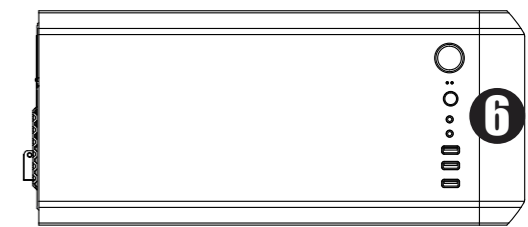
Front View



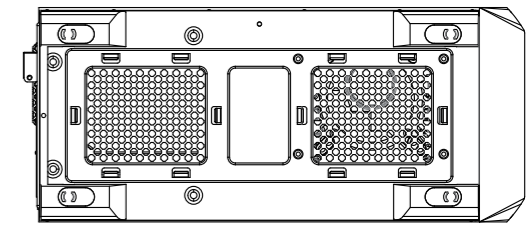
Rear View



Right View (Open)



Top View



Bottom View

User's Manual  
 Manuel d'utilisation  
 Podręcznik użytkownika  
 使用説明書

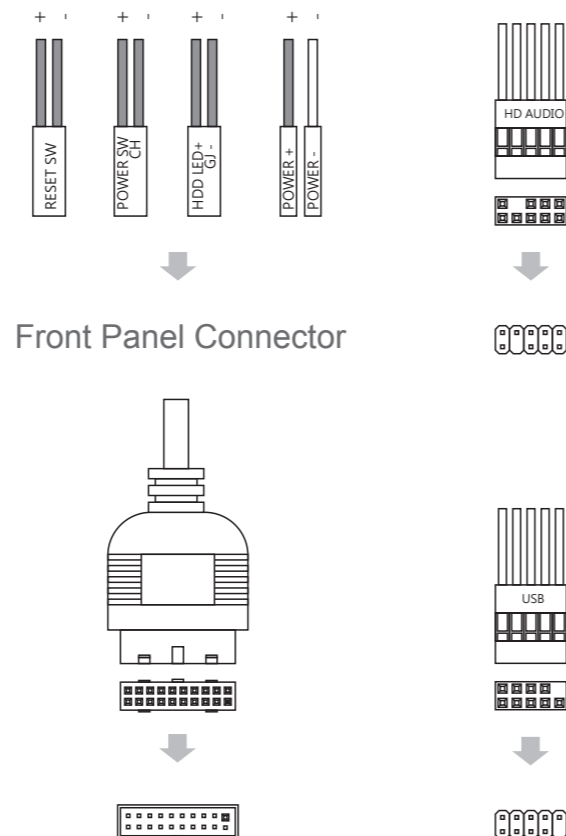
Manual del usuario  
 Manuale dell'utente  
 Podręcznik użytkownika  
 ユーザーズマニュアル

Bedienungsanleitung  
 Handleiding  
 Manual de utilizador  
 Нұсқаулары

- (1) M/B Plate    (2) ODD    (3) 2.5" SSD    (4) PS/2 PSU    (5) 3.5" HDD    (6) Top I/O Panel

### Front I/O Panel Cable Connection

(Please refer to the motherboard's manual for further instructions).



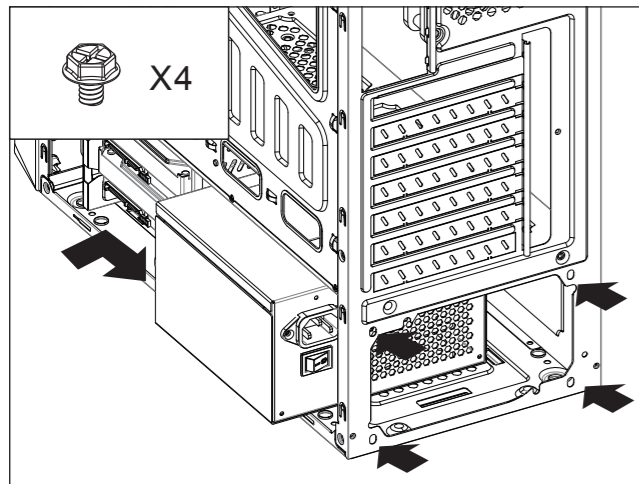
### Accessory Bag Contents

- Motherboard Standoff
- Motherboard Screw
- SSD Screw
- ODD Screw
- PSU Screw
- PCI Screw
- Fan Screw
- 3.5" HDD Special Screw
- 3.5" HDD Thumb Screw



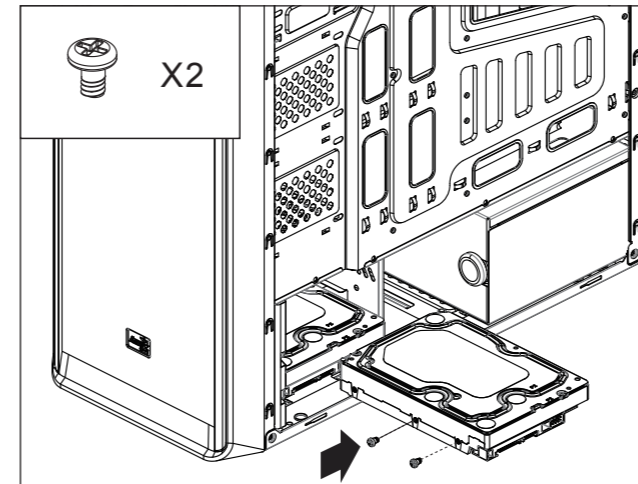
Be cool! Be Aerocool!

## (1) PSU



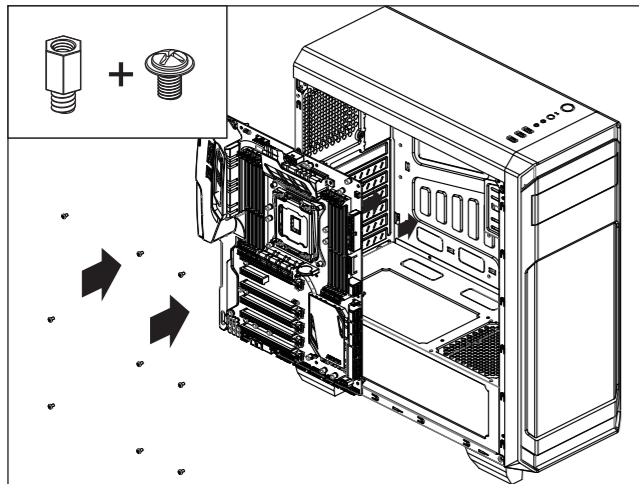
- |   |  |
|---|--|
| <b>EN</b> Install PSU                     | <b>ES</b> Instalación de Fuente          |
| <b>DE</b> Netzteil installieren           | <b>FR</b> Installer unité d'alimentation |
| <b>IT</b> Installazione della PSU         | <b>NL</b> Installeer PSU                 |
| <b>PL</b> Instalacja zasilacza            | <b>RU</b> Установите блок питания        |
| <b>PT</b> Instalar a fonte de alimentação | <b>中文</b> 安裝電源供應器                        |
| <b>JA</b> PSUを取り付けます                      | <b>KZ</b> Қорек блогын орнатыңыз         |

## (4) 3.5" HDD x 2



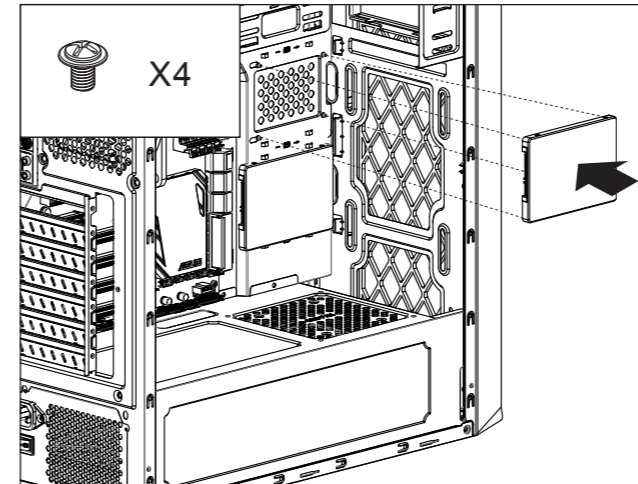
- |  |   |
|--|---|
| <b>EN</b> Install 3.5" HDD                 | <b>ES</b> Instalación de 3.5" HDD       |
| <b>DE</b> 3,5-Zoll-Festplatte installieren | <b>FR</b> Installer disque dur 3,5"     |
| <b>IT</b> Installare l'unità HDD 3,5"      | <b>NL</b> Installeer 3,5" HDD           |
| <b>PL</b> Instalacja HDD 3,5"              | <b>RU</b> Установите 3.5" жесткий диск  |
| <b>PT</b> Instalar o HDD de 3,5"           | <b>中文</b> 安裝3.5" 硬碟                     |
| <b>JA</b> 3.5インチHDDを取り付けます                 | <b>KZ</b> 3.5 «қатты дискіні» орнатыңыз |

## (2) Motherboard



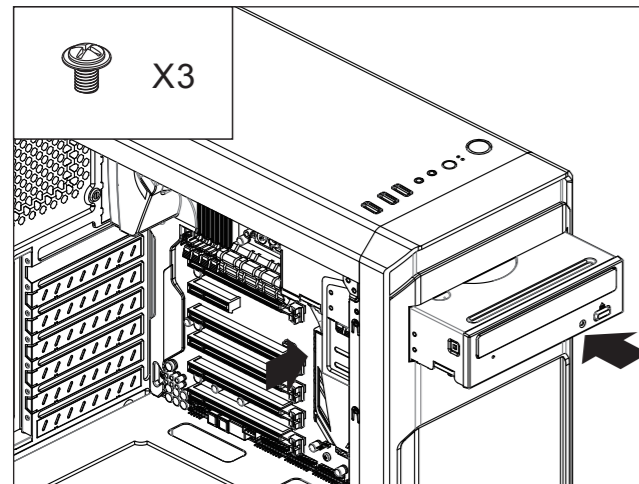
- |  |  |
|--|--|
| <b>EN</b> Install Motherboard              | <b>ES</b> Instalación de Placa madre   |
| <b>DE</b> Motherboard installieren         | <b>FR</b> Installer carte mère         |
| <b>IT</b> Installazione della scheda madre | <b>NL</b> Installeer moederbord        |
| <b>PL</b> Instalacja płyty głównej         | <b>RU</b> Установите материнскую плату |
| <b>PT</b> Instalar a placa principal       | <b>中文</b> 安裝主機板                        |
| <b>JA</b> マザーボードを取り付けます                    | <b>KZ</b> Аналық тақтаны орнатыңыз     |

## (5) 2.5" SSD



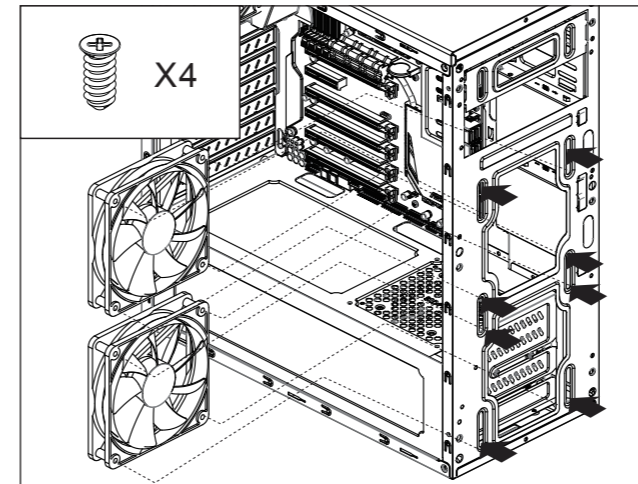
- |                                       |   |
|---------------------------------------|---|
| <b>EN</b> Install 2.5" SSD            | <b>ES</b> Instalación de 2.5" SSD       |
| <b>DE</b> 2,5-Zoll-SSD installieren   | <b>FR</b> Installer SSD 2,5"            |
| <b>IT</b> Installare l'unità SSD 2,5" | <b>NL</b> Installeer 2,5" SSD           |
| <b>PL</b> Instalacja SSD 2,5"         | <b>RU</b> Установите 2.5" жесткий диск  |
| <b>PT</b> Instale o SSD de 2,5"       | <b>中文</b> 安裝2.5" 硬碟                     |
| <b>JA</b> 2.5インチSSDを取り付けます            | <b>KZ</b> 2.5 «қатты дискіні» орнатыңыз |

## (3) ODD



- |   |   |
|---|---|
| <b>EN</b> Install ODD                         | <b>ES</b> Instalación de ODD                  |
| <b>DE</b> Optisches Laufwerk installieren     | <b>FR</b> Installer lecteur de disque optique |
| <b>IT</b> Installazione dell'unità ODD        | <b>NL</b> Installeer ODD                      |
| <b>PL</b> Instalacja napędu dysków optycznych | <b>RU</b> Установите оптический привод        |
| <b>PT</b> Instalar o ODD                      | <b>中文</b> 安裝光碟機                               |
| <b>JA</b> ODDを取り付けます                          | <b>KZ</b> Оптикалық жетегін орнатыңыз         |

## (6) Fans



- |                                       |                                     |
|---------------------------------------|-------------------------------------|
| <b>EN</b> Install Fans                | <b>ES</b> Instalación de Ventilador |
| <b>DE</b> Lüfter installieren         | <b>FR</b> Installer ventilateur     |
| <b>IT</b> Installazione della ventola | <b>NL</b> Installeer ventilator     |
| <b>PL</b> Instalacja wentylatora      | <b>RU</b> Установите вентилятор     |
| <b>PT</b> Instalar as ventoinhas      | <b>中文</b> 安裝機箱風扇                    |
| <b>JA</b> ファンを取り付けます                  | <b>KZ</b> Желдеткіш орнатыңыз       |