

**ACHTUNG:**  
Für evtl. auftretenden Datenverlust, insbesondere durch unsachgemäße Handhabung, übernimmt SHARKOON keine Haftung. Alle Rechte vorbehalten, insbesondere (auch auszugsweise) die der Übersetzung, des Nachdrucks, der Wiedergabe durch Kopieren oder ähnliche Verfahren. Zuwiderhandlungen verpflichten zu Schadenersatz. Alle Rechte vorbehalten, insbesondere für den Fall der Patenterteilung oder GM-Entragung. Liefermöglichkeiten und technische Änderungen vorbehalten.

**WARNING:**  
For potential loss of data, especially due to inappropriate handling, SHARKOON assumes no liability. All rights reserved especially (also in extracts) for translation, reprinting, reproduction by copying or other technical means. Infringements will lead to compensation. All rights reserved especially in case of assignment of patent or utility patent. Means of delivery and technical modifications reserved.

**AVERTISSEMENT :**  
SHARKOON n'assume aucune responsabilité concernant la perte potentielle de données, surtout si elle due à une mauvaise manipulation. Tous droits réservés, en particulier (même pour les extraits) pour la traduction, la réimpression, la reproduction par copie ou autres moyens techniques. Toute infraction donnera lieu à une demande de compensation. Tous droits réservés, en particulier dans le cas d'une assignation de brevet ou de brevet public. Les moyens de livraison et les modifications techniques sont réservés.

**ADVERTENCIA:**  
SHARKOON no asume ninguna responsabilidad por la posible pérdida de datos. Reservados todos los derechos, especialmente (también en extractos) en lo que a traducción, reimpression y reproducción mediante copia u otros medios técnicos se refiere. Las infracciones darán lugar a compensaciones. Reservados todos los derechos, especialmente en el caso de asignación de patente o patente de utilidad. Reservados los medios de entrega y las modificaciones técnicas.

**AVISO:**  
A SHARKOON não assume qualquer responsabilidade pela perda de dados, sobretudo devido a um manuseamento incorrecto. Reservados todos os direitos (aplicável também aos extractos) para tradução, reimpressão, reprodução pela cópia ou outros meios técnicos. Qualquer violação dá direito a compensação. Reservados todos os direitos sobretudo no caso de atribuição de patente ou patente de utilidade. Estão reservados os direitos de distribuição e de alteração técnica.

**AVVISO:**  
SHARKOON non si assume alcuna responsabilità per potenziali perdite dei dati, in modo particolare quelle provocate da un trattamento inappropriato. Tutti i diritti sono riservati e, in modo particolare (anche per gli estratti) per traduzioni, ristampe, riproduzione tramite copia e altri mezzi tecnici. L'inosservanza comporterà il pagamento di rimborsi. Tutti i diritti sono riservati e, in modo particolare in caso di assegnazione di brevetti. Diritto riservato sui mezzi di consegna e sulle modifiche tecniche.

**WAARSCHUWING:**  
SHARKOON aanvaardt geen aansprakelijkheid voor potentieel gegevensverlies, in het bijzonder veroorzaakt door onjuist gebruik. Alle rechten voorbehouden, vooral (ook in uittreksels) voor vertalingen, herdrukken, reproductie door het kopiëren of door andere middelen. Overtredingen zullen leiden tot aanspraak op schadevergoeding. Alle rechten voorbehouden, vooral in het geval van toewijzing van patenten of hulppatenten. Middelen van levering en technische wijzigingen voorbehouden.

**OSTRZEŻENIE:**  
Firma SHARKOON nie ponosi odpowiedzialności za potencjalną utratę danych, szczególnie w wyniku nieprawidłowej obsługi. Wszelkie prawa zastrzeżone, szczególnie (także w streszczeniach) w zakresie tłumaczenia, przedruku, powielania poprzez kopiowanie lub powielania w inny techniczny sposób. Naruszenie praw może spowodować wystąpienie z roszczeniem o odszkodowanie. Wszelkie prawa zastrzeżone, szczególnie w zakresie praw do patentu lub do sposobu wykorzystania patentu. Zastrzegają się wybór sposobu dostawy i możliwość modyfikacji technicznych.

**警告:**  
對於潛在性遺失資料方面,特別在於使用者不當操作方面,旋剛SHARKOON無需負擔任何責任為保障著作權(包含擷取資訊),對於翻譯,轉載,重新再製等藉由複製其他技術手段,如發生侵權將導致賠償責任,特別在分配專利或是新型專利情況下保障著作權,並保留交付和技術修改的權利

© SHARKOON Technologies GmbH 2013  
www.sharkoon.com



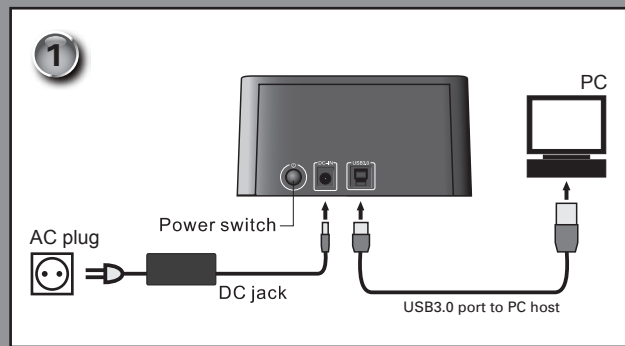
# QUICKPORT COMBO **USB 3.0**

Anleitung Installation Guide Manuel d'utilisation	Guía usuario Manuale d'istruzioni Gebruiksaanwijzing	Guia usuário Instrukcja obsługi 使用說明
---	--	--



## SHARKOON QUICKPORT COMBO **USB 3.0**

Anleitung Installation Guide Manuel d'utilisation	Guía usuario Manuale d'istruzioni Gebruiksaanwijzing	Guia usuário Instrukcja obsługi 使用說明
---	--	--



**POL**  
1. Podłącz zasilacz do obudowy i do źródła zasilania.  
2. Następnie podłącz do obudowy i do komputera dołączony kabel USB3.0.

**POR**  
1. Conecte la fuente de alimentación a la carcasa y a una toma de corriente eléctrica.  
2. Ahora conecte el cable USB3.0 incluido a la carcasa y a su PC.

**SPA**  
1. Ligue a fonte de alimentação à caixa e a uma tomada eléctrica.  
2. Depois, ligue o cabo USB3.0 incluído à caixa e ao PC.

**中文**  
1. 首先安裝電源及其連接附件至電源插座上  
2. 連接隨附的USB3.0線材至電腦連接埠上



**GER**  
1. Verbinden Sie das Netzteil mit dem Gehäuse und einer Steckdose.  
2. Anschließend verbinden Sie das mitgelieferte USB3.0-Kabel mit dem Gehäuse und Ihrem PC.

**ENG**  
1. Connect the power supply to the enclosure and a power outlet.  
2. Now connect the included USB3.0 cable to the enclosure and your PC.

**NET**  
1. Sluit de voeding aan op de behuizing en een stopcontact.  
2. Sluit vervolgens de USB3.0-kabel aan op de behuizing en uw pc.

**FRE**  
1. Connectez l'alimentation électrique au boîtier et à une prise secteur.  
2. Branchez à présent le câble USB3.0 inclus sur le boîtier et sur votre PC.

**ITA**  
1. Collegare l'alimentatore all'unità ed alla presa di corrente.  
2. Collegare il cavo USB3.0 fornito in dotazione all'unità ed al PC.

