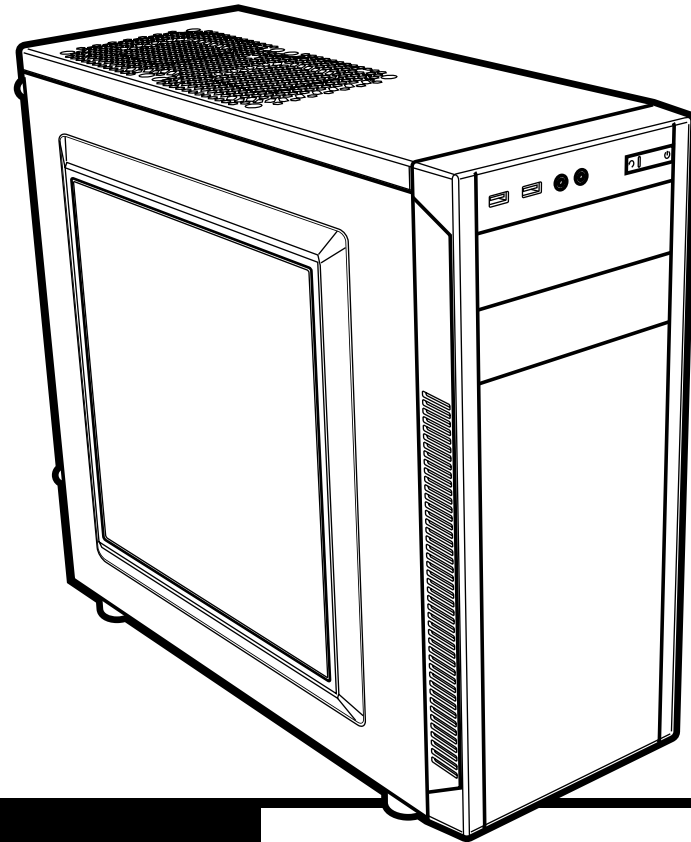




CARBIDE SERIES



**CARBIDE
SERIES**

100R



47100 Bayside Parkway • Fremont • California • 94538 • USA | corsair.com

© 2015 Corsair Components, Inc.

All rights reserved. Corsair, the sails logo, and Carbide Series are registered trademarks of Corsair in the United States and/or other countries. All other trademarks are the property of their respective owners. Product may vary slightly from those pictured.

PN: 49-001310 rev AB



**INSTALLATION GUIDE ■ GUIDE D'INSTALLATION
INSTALLATIONSANLEITUNG ■ GUIDA ALL'INSTALLAZIONE
Guía de instalación ■ РУКОВОДСТВО ПО УСТАНОВКЕ
安裝指南 ■ インストールガイド**

English: 5-14

Français: 15-24

Deutsch: 25-34

Italiano: 35-44

Español: 45-54

Россию: 55-64

中文: 65-74

日本人: 75-84



CARBIDE SERIES® 100R

Table of Contents

- Congratulations:** 5
- Case specifications:** 6
- Accessory kit contents:** 7
- Case features:** 8
- Removing the side panels:** 9
- Installing the motherboard:** 9
- Installing PCI-E/PCI card(s):** 10
- Installing the PSU:** 10
- Removing the front fascia:** 11
- Installing an ODD:** 11
- Installing SSDs and HDDs:** 12
- Installing a second front fan:** 12
- Powering the case fans:** 13
- Installing the front I/O connectors:** 13
- Frequently asked questions:** 14

Congratulations!

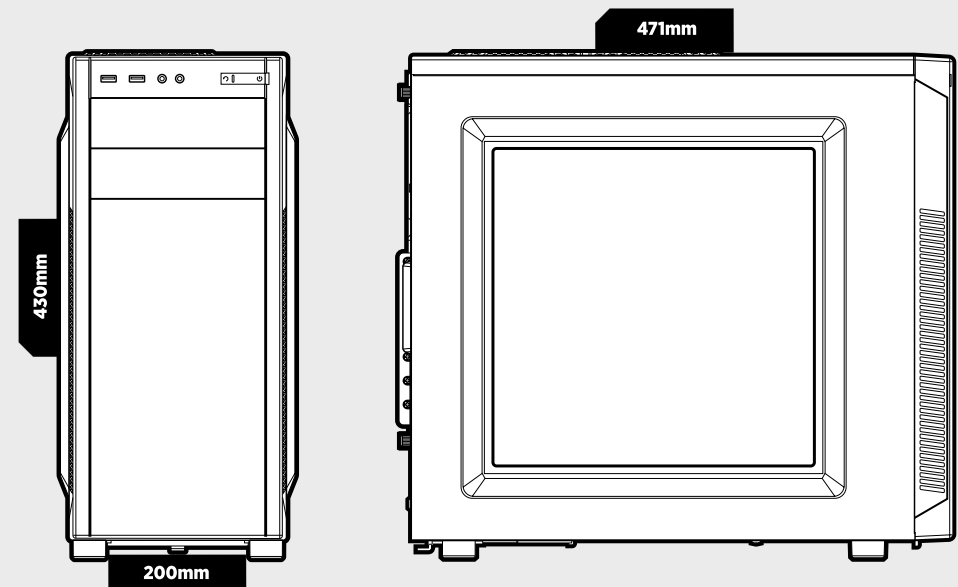
Thank you for purchasing the Carbide Series 100R Mid-Tower PC Case.

The Carbide Series 100R mid tower PC case lets you hide a high-powered, killer gaming rig inside of a chassis that would look at home in any professional environment. It's easy to customize with plenty of tool-free installation options, highly expandable with extra fan ports and drive bays to support SSDs, and performance-minded with USB 3.0 support and direct airflow to the GPU. The Carbide Series 100R looks simple and elegant from the outside, but the inside provides you with all the options you need for an amazing system.

Case Specifications

- Length:** 471mm
- Width:** 200mm
- Height:** 430mm
- Weight:** 4.9kg

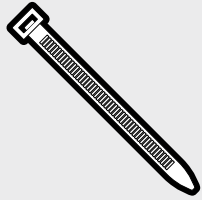
- Maximum GPU length:**
 - Top slots: 414mm
 - Lower slots: 275mm
- Maximum CPU cooler height:** 150mm
- Maximum PSU length:** 230mm





CARBIDE SERIES 100R

Accessory Kit Contents



a x4
Cable ties



b x10
MBD/HDD screws



c x16
SSD/ODD screws



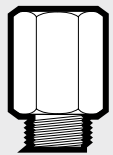
d x4
SSD pan head screws



e x16
Short fan screws



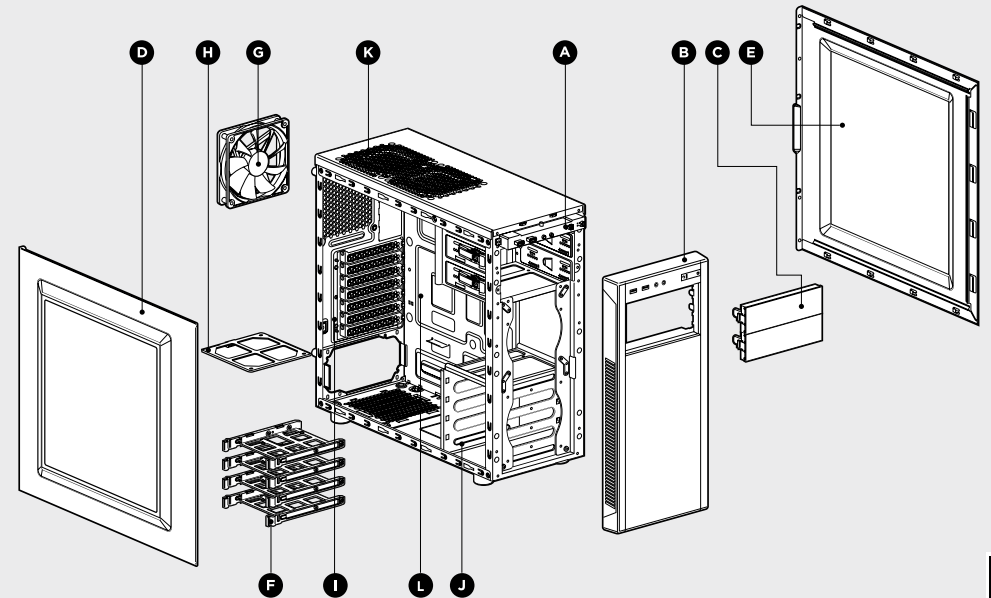
f x4
Long fan screws



g x1
Motherboard standoff

Case Features

- A** I/O Panel (x2 USB 3.0, Headphone/ Mic, and Power/ Reset)
- B** Removable front fascia
- C** x2 Tool-free removable ODD covers
- D** Windowed side panel
- E** Solid side panel
- F** x4 Tool-free 3.5" harddrive trays with 2.5" compatibility
- G** 3-pin 120mm Fan
- H** Bottom PSU dust filter
- I** PCI-E screw rail
- J** x4 Tool-free 3.5" hard drive cages with 2.5" compatibility
- K** x2 Top 120mm fan mounts
- L** CPU backplate cutout



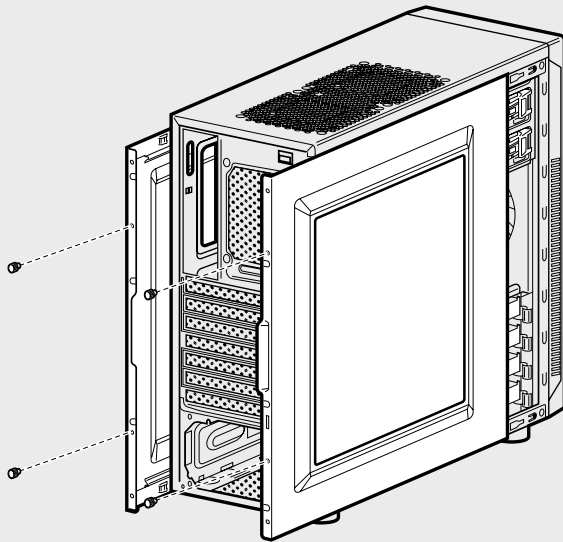


CARBIDE SERIES® 100R

1. Removing the Side Panels

Simply remove the thumbscrews then slide the side panels back and out.

Note: Corsair recommends removing both side panels and setting them aside when building your system to avoid accidental damage. Both side panels are interchangeable and should be removed to reduce clutter.

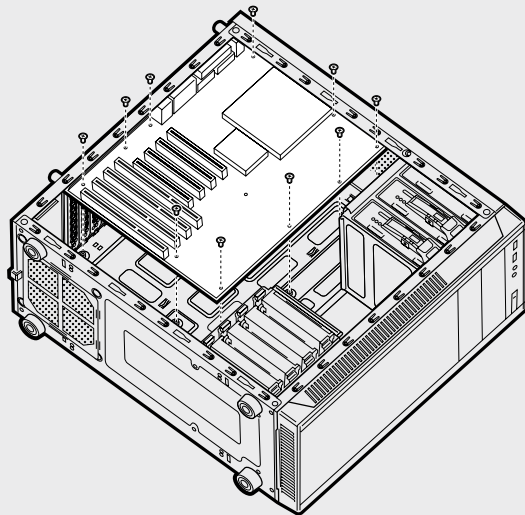


2. Installing the Motherboard

First, install your motherboard's I/O shield (see your motherboard's manual for guidance).

Align your motherboard with the pre-installed standoffs.

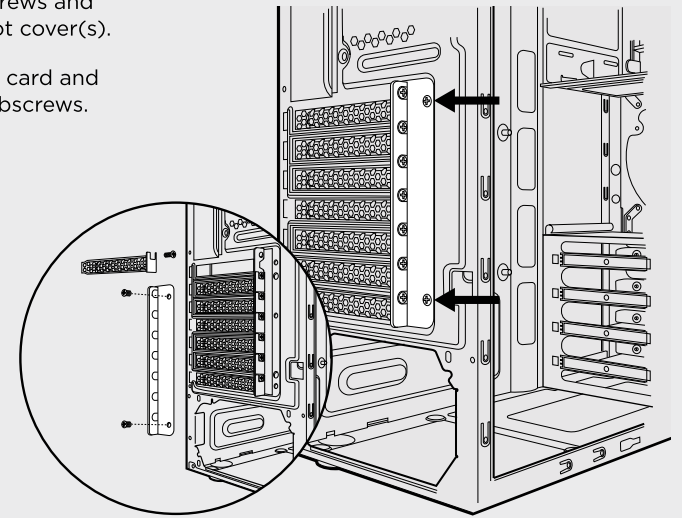
Use the provided screws **b** to secure the motherboard to the motherboard tray.



3. Installing PCI-E/PCI Card(s)

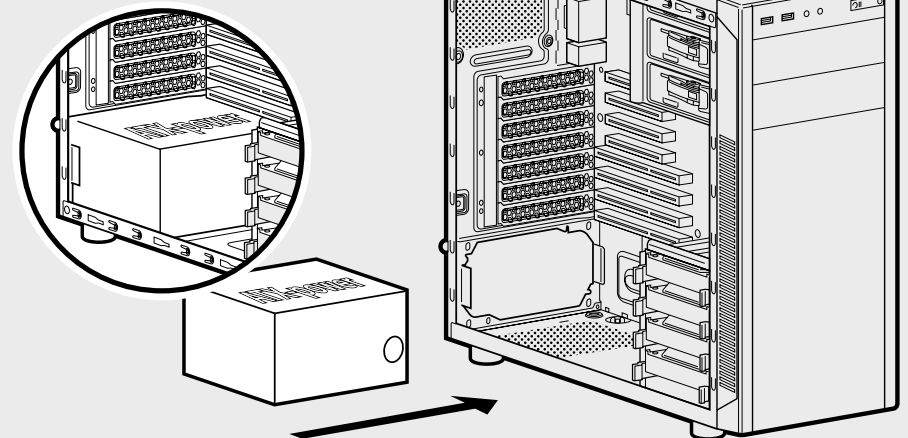
Remove thumbscrews and corresponding slot cover(s).

Install the add-on card and secure with thumbscrews.



4. Installing the PSU (Power Supply Unit)

Position the PSU on the bottom of the case then align the case holes and secure the PSU with screws provided with your power supply.

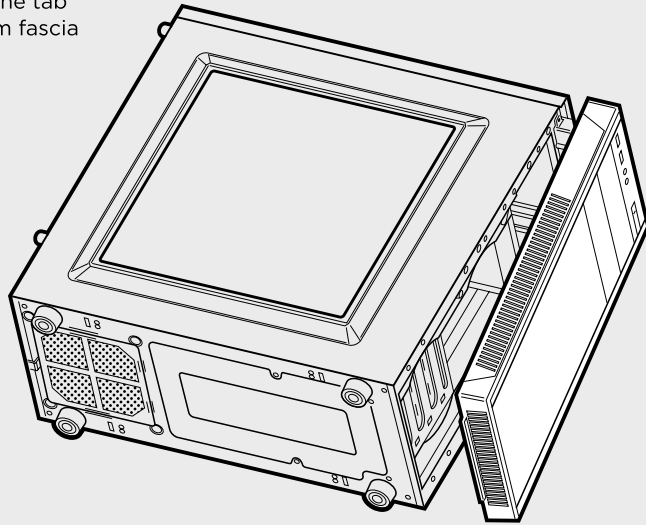




CARBIDE SERIES 100R

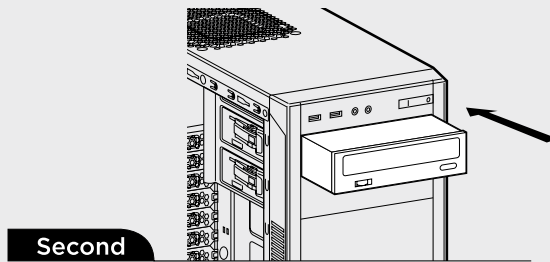
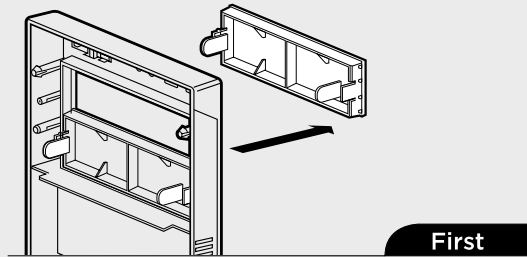
5. Removing the Front Fascia

To remove the front fascia (front panel), grasp the tab located at the bottom fascia and pull outward.



6. Installing an ODD (Optical Disk Drive)

First, remove the front panel 5.25" drive bay cover then slide the ODD into the drive bay until the tool-free latch clicks, securing the drive. To release an optical drive, push in the tool-free tab then pull the drive outward.

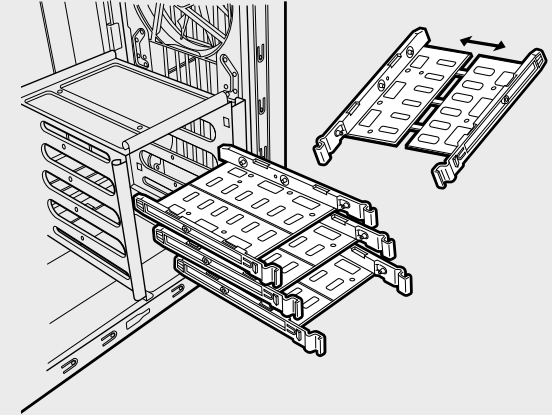


7. Installing SSDs and HDDs

The four included drive trays support both 3.5" and 2.5" devices.

To install a 3.5" HDD, pull the drive tray from each side to extend the mounting points. Next, place your HDD onto the tray and push the drive back to a close. No screws are necessary to secure the drive onto the tray.

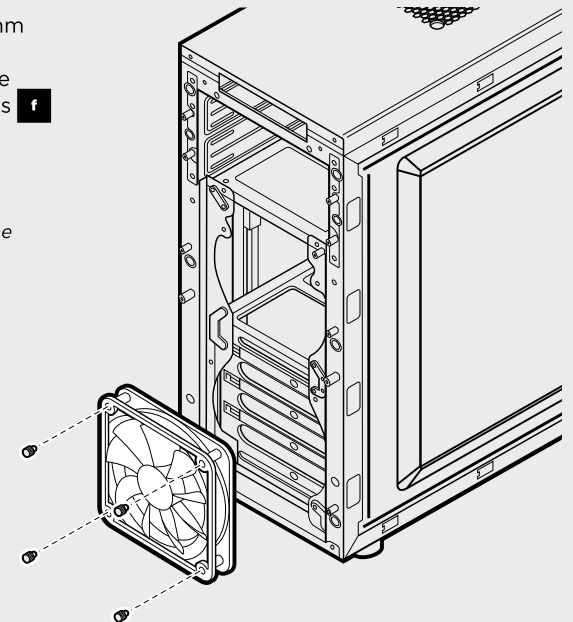
To install a 2.5" SSD, place the drive on the tray and use the provided screws **c** to install the SSD.



8. Installing a Second Front Fan

To install an additional 120mm or 140mm fan, remove the front fascia (step 5) then use the provided long fan screws **f** to mount the new fan.

Note: To maximize airflow you may install either x2 120mm or x2 140mm fans in the front of the chassis.

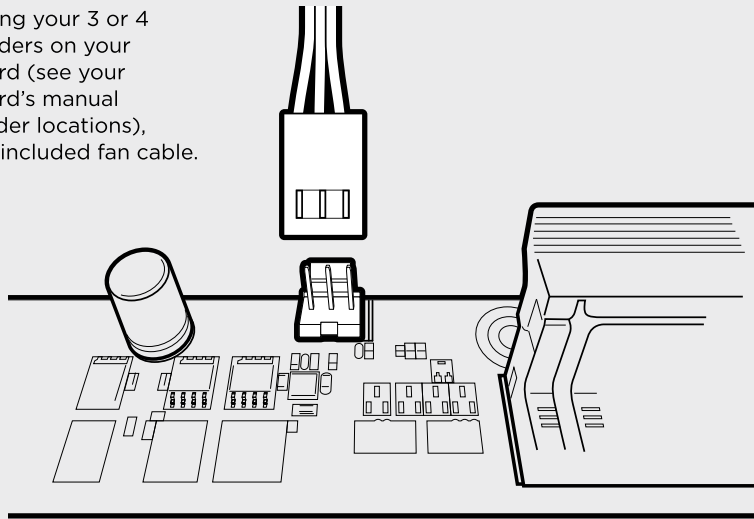




CARBIDE SERIES® 100R

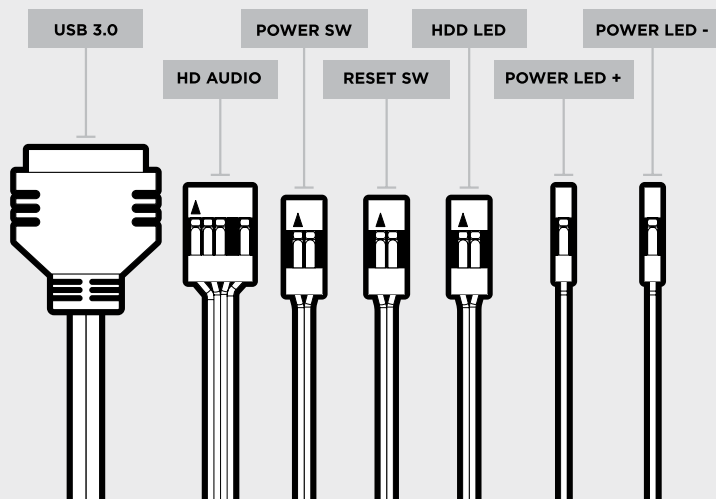
9. Powering the Case Fans

After locating your 3 or 4 pin fan headers on your motherboard (see your motherboard's manual for fan header locations), plug in the included fan cable.



10. Installing the Front I/O Connectors

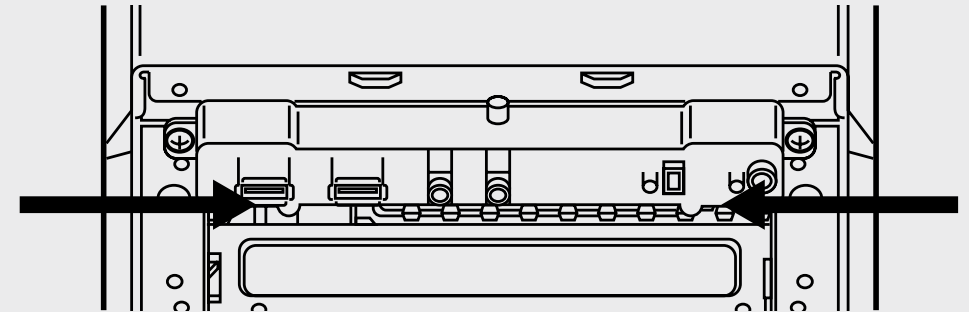
See your motherboard's manual for front panel header locations and pin-outs.



Frequently Asked Questions

1. How do I remove the I/O Panel?

If needed, you can uninstall your I/O panel by removing the front fascia (step 5) then unscrewing the 2 screws at each side of panel. (see drawing)



2. Does the polarity matter with the I/O panel's power and reset header?

No, only the LED headers.

3. Who should I contact if I received my case damaged or one of the fans is no longer working?

Please go to corsair.force.com and request an RMA so that we can replace the damaged part(s).

4. Where can I mount a fan?

Fan Mount Locations	
Front	x2 120mm or x2 140mm
Top	x2 120mm
Rear	120mm
Bottom	x
Side	x
Mid	x

To learn more about this case visit the product page at corsair.com



CARBIDE SERIES® 100R

Table des matières

Félicitations:.....	15
Spécifications du boîtier:.....	16
Contenu du kit d'accessoires:.....	17
Attributs du boîtier:.....	18
Retrait des panneaux latéraux:.....	19
Installation des cartes PCI-E/PCI:.....	19
Installation de la carte mère:.....	20
Installation du bloc d'alimentation:.....	20
Retrait de la façade:.....	21
Installation d'un lecteur de disque optique:.....	21
Installation de disques SSD et de lecteurs de disques durs:.....	22
Installation d'un deuxième ventilateur avant:.....	22
Alimentation des ventilateurs du boîtier:.....	23
Installation des connecteurs E/S avant:.....	23
Foire aux questions:.....	24

Félicitations!

Nous vous remercions d'avoir acheté le boîtier d'ordinateur mi-tour Carbide Series 100R.

Le boîtier PC mi-tour Carbide série 100R vous permet de cacher une plate-forme de jeux exceptionnelle et très puissante à l'intérieur d'un boîtier qui s'adapterait à tout environnement professionnel. Il est facile à personnaliser avec énormément d'options d'installation sans outil ; il peut se développer avec des ports de ventilateurs supplémentaires et des espaces pour disque pour lire les SSD et il est orienté vers la performance avec un support de port USB 3.0 et un flux d'air direct vers la carte graphique. Le Carbide série 100R semble simple et élégant de l'extérieur mais l'intérieur vous apporte toutes les options dont vous avez besoin pour une plate-forme exceptionnelle.

Spécifications du boîtier

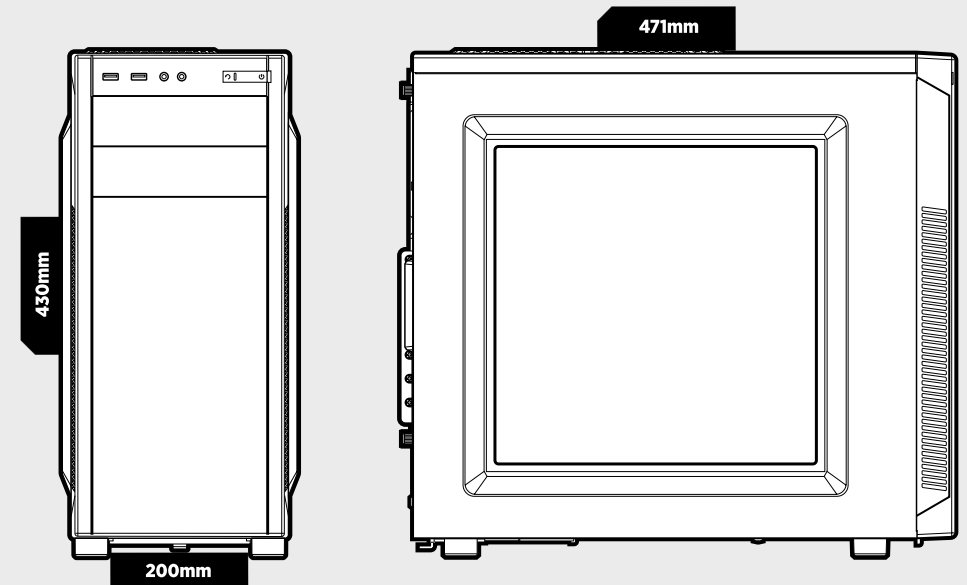
- Longueur:**471mm
- Largeur:**200mm
- Hauteur:**430mm
- Poids:**4.9kg

Longueur maximale du processeur graphique:

- Emplacements supérieurs:414mm
- Emplacements inférieurs:275mm

Hauteur maximale du refroidisseur de processeur:.....150mm

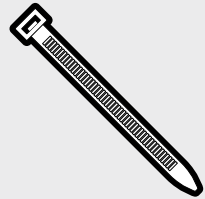
Longueur maximale du bloc d'alimentation:.....230mm





CARBIDE SERIES® 100R

Contenu du kit d'accessoires



a x4
attache-câbles



b x10
vis pour MBD/HDD



c x16
vis pour SSD/
Disque optique



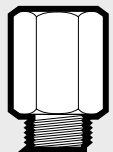
d x4
vis à tête cylindrique
bombée pour SSD



e x16
vis courtes pour
ventilateur



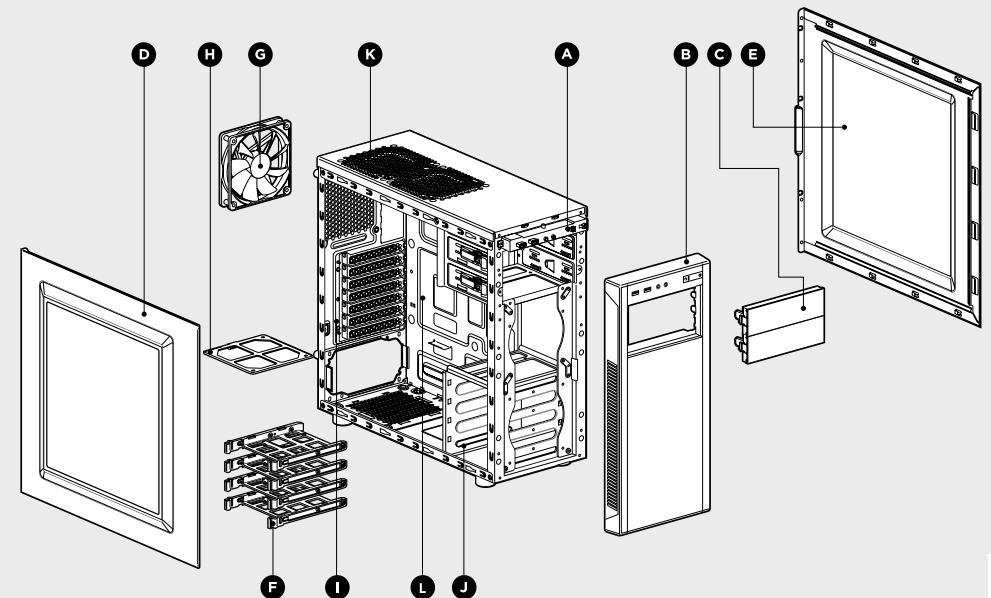
f x4
vis longues pour
ventilateur



g x1
entretoise pour carte
mère

Attributs du boîtier

- A** Panneau E/S (x2 USB 3.0, Casque/Mic, et Alimentation/Réinitialisation)
- B** Façade amovible
- C** x2 caches pour lecteurs optiques amovibles sans outils
- D** Panneau latéral à fenêtre
- E** Panneau latéral normal
- F** x4 plateaux pour disque dur 3,5 pouces, sans outils, avec compatibilité 2,5 pouces
- G** Ventilateur à trois broches de 120 mm
- H** Filtre à poussière pour bloc d'alimentation inférieur
- I** Rail à vis pour PCI-E
- J** x4 cages pour disque dur 3,5 pouces, sans outils, avec compatibilité 2,5 pouces
- K** x2 fixations supérieures pour ventilateur de 120 mm
- L** Découpage dans la plaque arrière du processeur



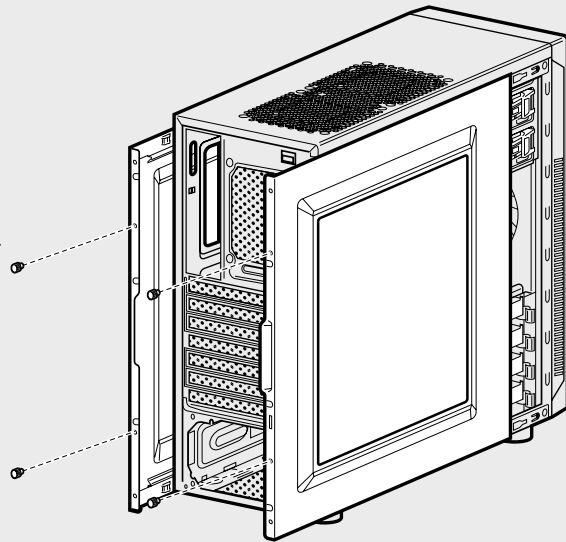


CARBIDE SERIES® 100R

1. Retrait des panneaux latéraux

Retirez simplement les vis de serrage et faites glisser les panneaux latéraux vers l'arrière pour les sortir.

Remarque : Corsair recommande de retirer les deux panneaux latéraux et de les mettre de côté lors de la construction de votre système, afin d'éviter tout endommagement accidentel. Il est recommandé d'enlever ces deux panneaux interchangeables pour créer plus de place.

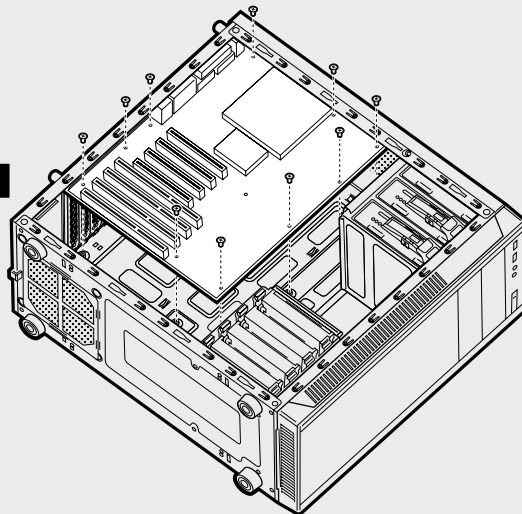


2. Installation de la carte mère

Tout d'abord, installez le blindage d'E/S de la carte mère (reportez-vous au manuel d'instructions de la carte mère).

Alignez la carte mère avec les entretoises préinstallées.

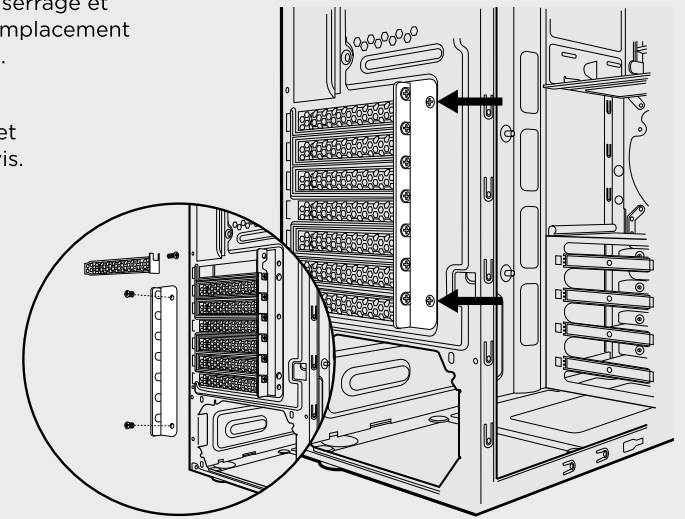
Servez-vous des vis fournies pour fixer la carte mère au plateau. **b**



3. Installation des cartes PCI-E/PCI

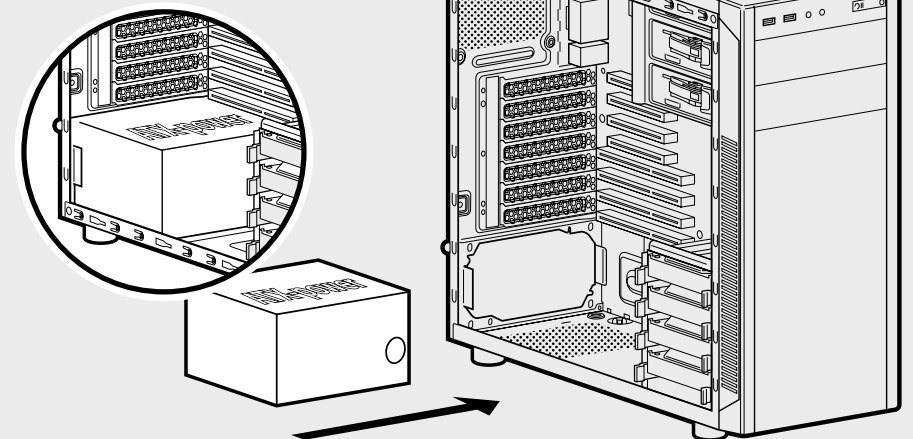
Retirez les vis de serrage et le(s) cache(s) d'emplacement correspondant(s).

Installez la carte complémentaire et fixez-la avec les vis.



4. Installation du bloc d'alimentation

Positionnez le bloc d'alimentation en bas du boîtier, alignez-le avec les trous et fixez-le à l'aide des vis accompagnant le bloc.

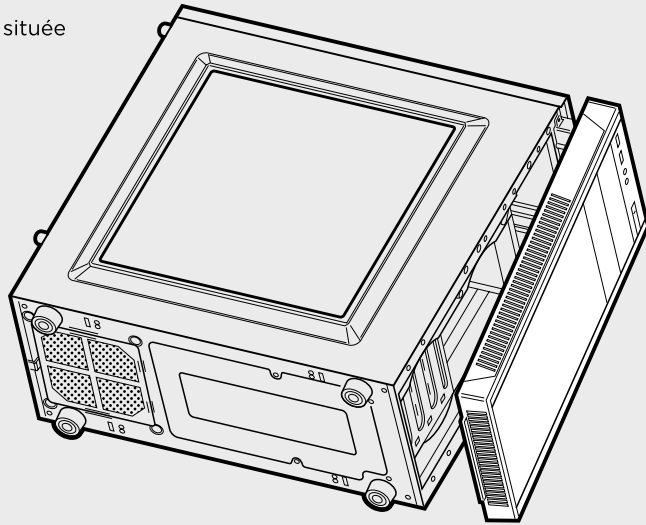




CARBIDE SERIES® 100R

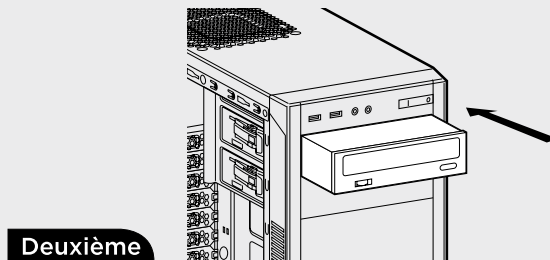
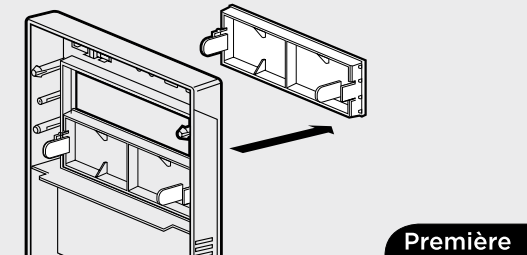
5. Retrait de la façade

Pour retirer la façade (panneau avant), tirez sur la languette située en bas de la façade.



6. Installation d'un lecteur de disque optique

Tout d'abord, retirez le cache de la baie de 5,25 pouces du panneau avant, puis faites glisser le lecteur optique dans le logement jusqu'à ce que le loquet s'enclenche. Pour faire sortir un lecteur de disque optique, appuyez sur la languette, puis tirez sur le lecteur (pas besoin d'outils).

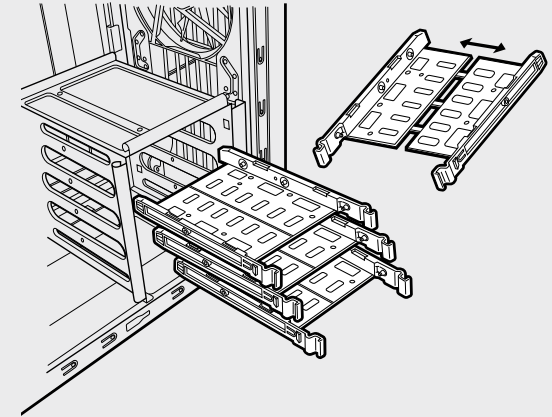


7. Installation de disques SSD et de lecteurs de disques durs

Les quatre plateaux inclus prennent en charge indifféremment les disques 3,5 et 2,5 pouces.

Pour installer un disque dur 3,5 po, tirez sur les deux côtés du plateau pour agrandir les points de montage. Ensuite, placez le disque dur dans le plateau et repoussez le disque pour fermer. Il n'y a pas besoin de vis pour fixer le disque sur le plateau.

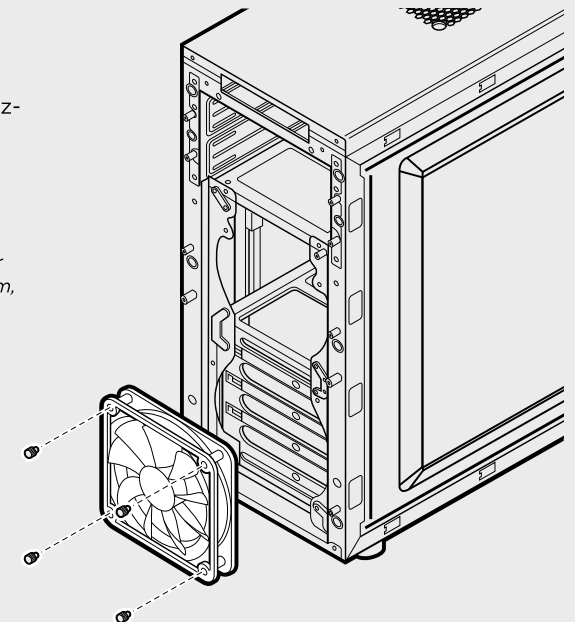
Pour installer un SSD de 2,5 po, placez le disque sur le plateau et servez-vous des vis **c** fournies pour le fixer.



8. Installation d'un deuxième ventilateur avant

Pour installer un ventilateur de 120 mm ou 140 mm complémentaire, retirez la façade (étape 5), puis servez-vous des longues vis **f** pour poser le nouveau ventilateur.

Remarque : pour maximiser le débit d'air, vous pouvez installer deux ventilateurs soit de 120 mm, soit de 140 mm sur le devant du châssis.

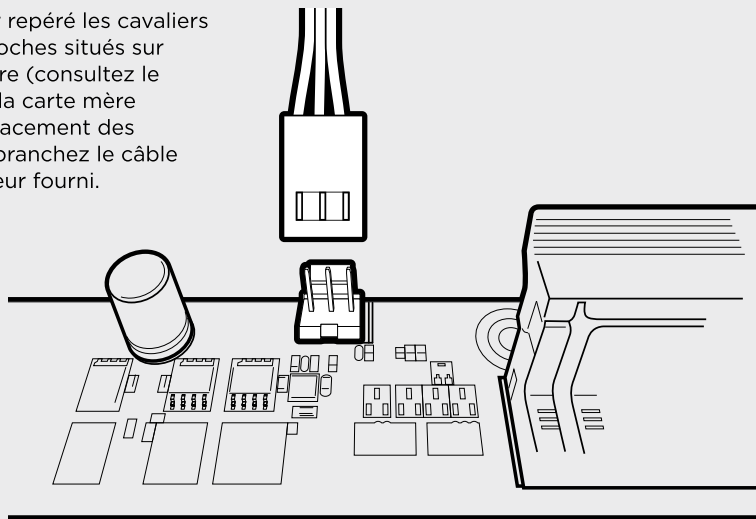




CARBIDE SERIES® 100R

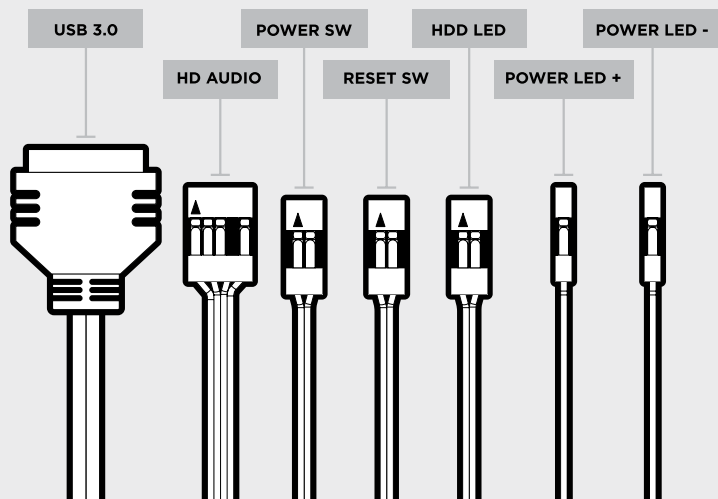
9. Alimentation des ventilateurs du boîtier

Après avoir repéré les cavaliers à 3 ou 4 broches situés sur la carte mère (consultez le manuel de la carte mère pour l'emplacement des cavaliers), branchez le câble de ventilateur fourni.



10. Installation des connecteurs E/S avant

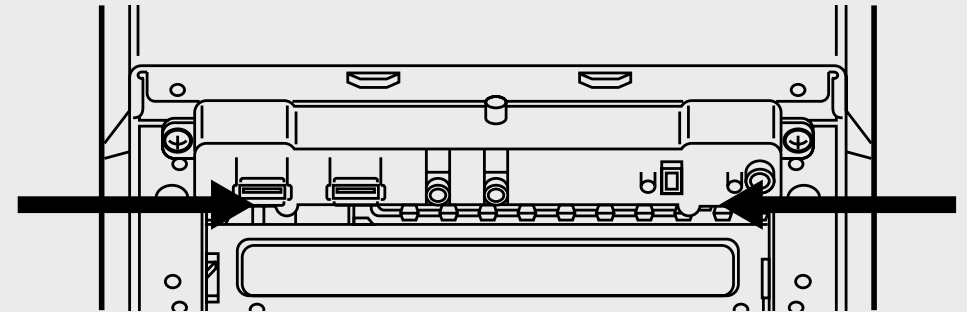
Consultez le manuel de la carte mère pour plus d'informations sur l'emplacement des cavaliers et des broches de sortie.



Foire aux questions

1. Comment retirer le panneau d'E/S ?

Si besoin est, vous pouvez démonter le panneau d'E/S en retirant la façade (étape 5) et en dévissant les deux vis situées de chaque côté.



2. La polarité est-elle importante avec l'alimentation du panneau d'E/S et le cavalier de réinitialisation ?

Non, uniquement avec les cavaliers de DEL.

3. À qui dois-je m'adresser si mon boîtier est endommagé à l'arrivée ou lorsqu'un ventilateur ne fonctionne plus ?

Veillez vous rendre sur corsair.force.com et demandez un RMA (Autorisation de retour de marchandise) pour que nous puissions remplacer la ou les pièces endommagées.

4. Où puis-je monter un ventilateur ?

Montage pour ventilateur Emplacements	
Avant	x2 120mm or x2 140mm
Haut	x2 120mm
Arrière	120mm
Bas	x
Côté	x
Milieu	x

Pour en savoir plus sur ce boîtier, veuillez vous rendre sur corsair.com à la page des produits.



Inhaltsverzeichnis

- Herzlichen Glückwunsch: 25
- Technische Daten Gehäuse: 26
- Inhalt Zubehörkit: 27
- Merkmale Gehäuse: 28
- Entfernen der Seitenplatten: 29
- Installation der PCI-E-/PCI-Karte(n): 29
- Installation des Motherboards: 30
- Installation des Netzgerätes (PSU): 30
- Entfernen der Frontplatte: 31
- Installation eines ODDs: 31
- Installation von SSDs und HDDs: 32
- Installation eines zweiten Frontlüfters: 32
- Antrieb der Gehäuselüfter: 33
- Installation der vorderen I/O-Anschlüsse: 33
- Häufig gestellte Fragen: 34

Herzlichen Glückwunsch!

Vielen Dank, dass Sie sich für ein Mid-Tower-PC-Gehäuse der Carbide Series 100R entschieden haben.

In dem Midi-Tower-Gehäuse der Carbide Series 100R können Sie eine leistungsfähige Killer-Gaming-Rig in einem Gehäuse verstecken, das sich in jede professionelle Umgebung einpasst. Es kann durch mehrere werkzeuglose Installationsoptionen leicht angepasst werden, ist mit extra Lüfterports und Laufwerkschächten für SSDs extrem erweiterbar und mit USB 3.0 Support und direktem Luftstrom zur GPU kommt auch die Leistung nicht zu kurz. Die Carbide Series 100R sieht von außen einfach und elegant aus, aber das Innere bietet alle Optionen, die eine Killer-Rig benötigt.

Technische Daten Gehäuse

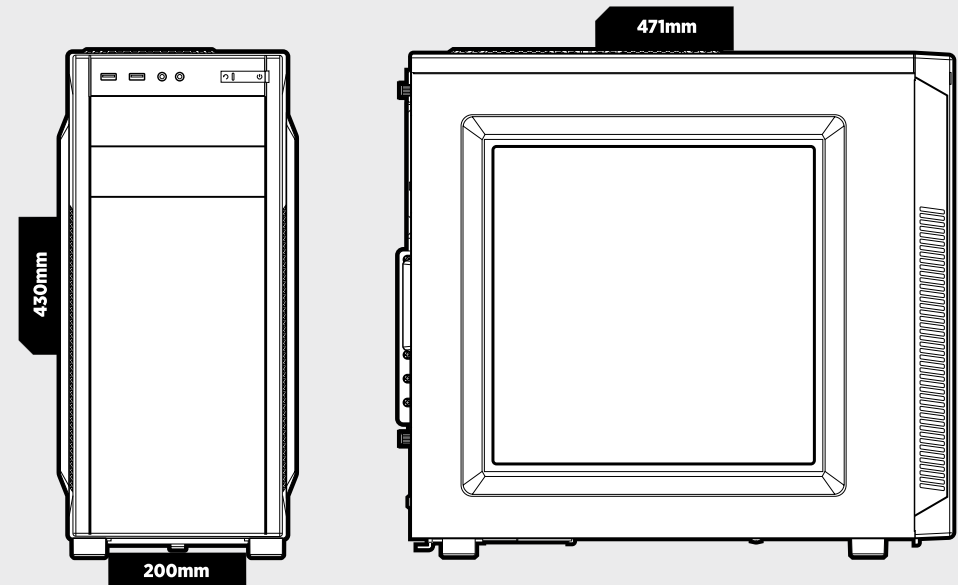
- Länge:** 471mm
- Breite:** 200mm
- Höhe:** 430mm
- Gewicht:** 4.9kg

Maximale GPU-Länge:

- Obere Schächte: 414mm
- Untere Schächte: 275mm

Maximale Höhe des CPU-Kühlsystems: 150mm

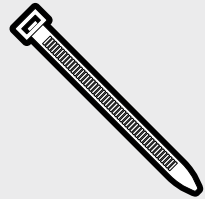
Maximale GPU-Länge: 230mm





CARBIDE SERIES 100R

Inhalt Zubehörkit



a x4
Kabelbinder



b x10
MBD/HDD-Schrauben



c x16
SSD/ODD-Schrauben



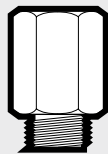
d x4
SSD-Becherschrauben



e x16
Kurze Lüfterschrauben



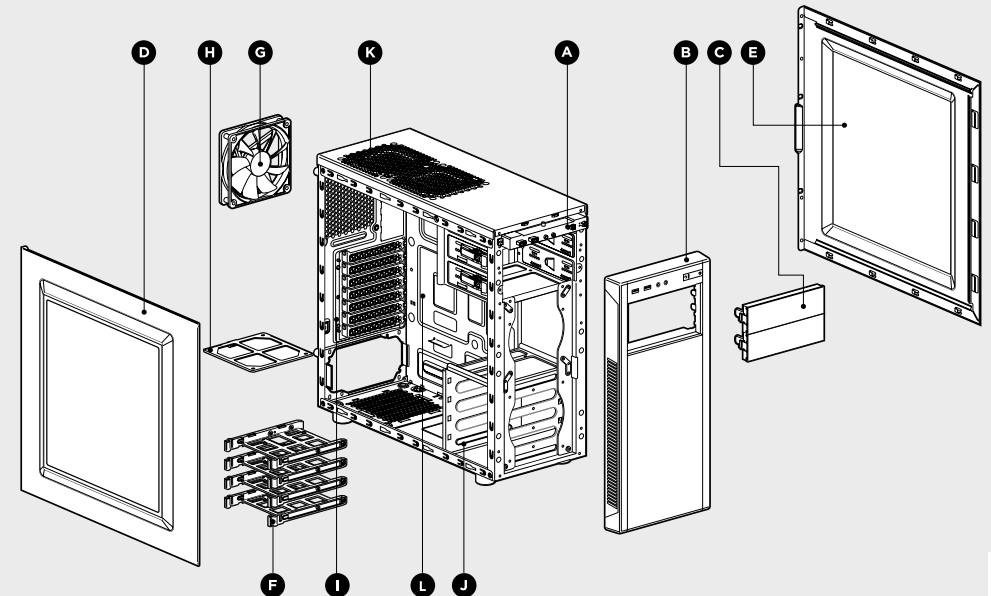
f x4
Lange Lüfterschrauben



g x1
Motherboard-Abstandsbolzen

Merkmale Gehäuse

- A** I/O-Abdeckung (2 USB 3.0-Anschlüsse, Kopfhörer/Mikrofon und Stromschalter/Reset)
- B** Abnehmbare Frontplatte
- C** 2 werkzeuglos abnehmbare ODD-Abdeckungen
- D** Seitenabdeckung mit Fenster
- E** Stabile Seitenabdeckung
- F** 4 werkzeuglose 3,5-Zoll-Festplattenfächer, kompatibel mit 2,5-Zoll-Festplatten
- G** 3-poliger 120 mm Lüfter
- H** Staubfilter des unteren Netzteils
- I** Schiene für PCI-E-Schraube
- J** 4 werkzeuglose 3,5-Zoll-Festplattenkäfige, kompatibel mit 2,5-Zoll-Festplatten
- K** 2 120 mm Montagepunkte für obere Lüfter
- L** Öffnung für CPU-Backplate



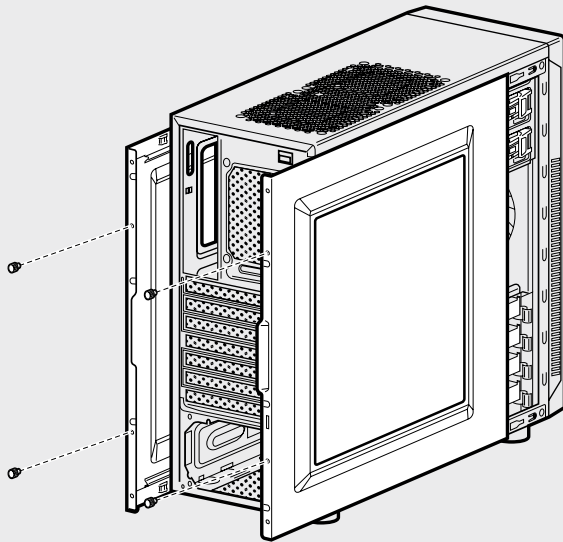


CARBIDE SERIES® 100R

1. Entfernen der Seitenplatten

Entfernen Sie einfach die Rändelschrauben und schieben Sie die Seitenplatte nach hinten heraus.

Hinweis: Sie sollten beim Bau Ihres Systems beide Seitenplatten entfernen und beiseite legen, um zu vermeiden, dass sie beschädigt werden. Beide Seitenplatten sind auswechselbar und sollten abgenommen werden, um Kabelgewirr zu vermeiden.

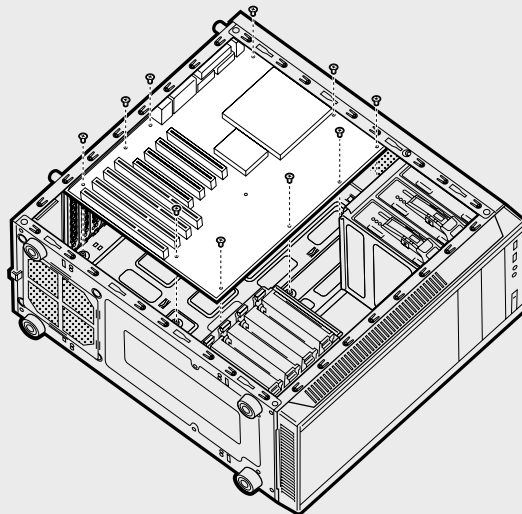


2. Installation des Motherboards

Installieren Sie als Erstes die I/O-Blende des Motherboards (befolgen Sie die Anleitung des Motherboard-Herstellers).

Richten Sie das Motherboard an den vorinstallierten Abstandsbolzen aus.

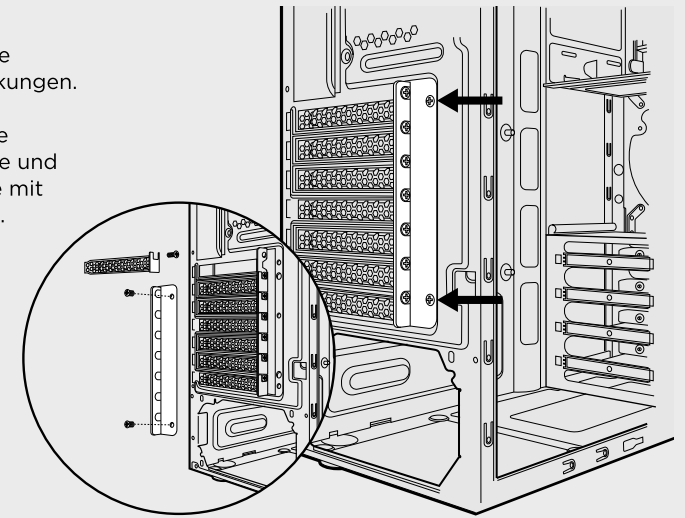
Verwenden Sie die mitgelieferten Schrauben um das Motherboard am Einschub zu sichern. **b**



3. Installation der PCI-E-/PCI-Karte(n)

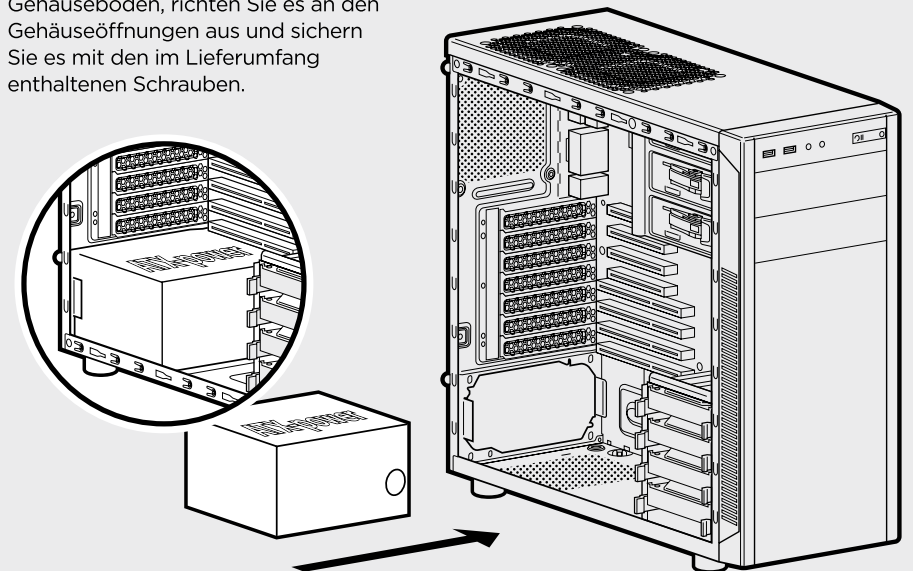
Entfernen Sie die Rändelschrauben und dazugehörige Steckplatzabdeckungen.

Installieren Sie die Erweiterungskarte und befestigen Sie sie mit Rändelschrauben.



4. Installation des Netzgerätes (PSU)

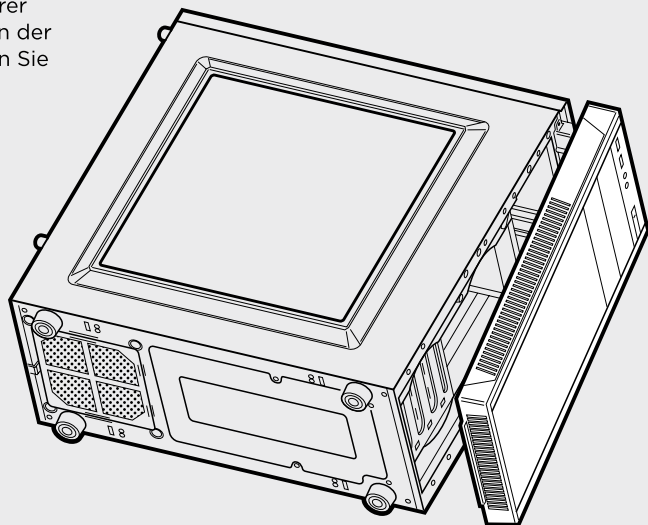
Platzieren Sie das Netzgerät auf den Gehäuseboden, richten Sie es an den Gehäuseöffnungen aus und sichern Sie es mit den im Lieferumfang enthaltenen Schrauben.





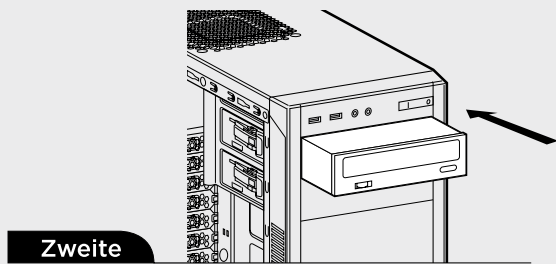
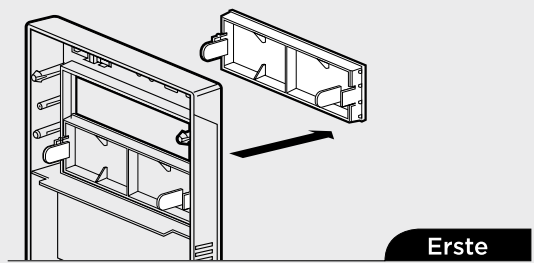
5. Entfernen der Frontplatte

Ziehen Sie zum Entfernen der Frontplatte an ihrer Entriegelungstaste an der Unterseite und ziehen Sie sie heraus.



6. Installation eines ODDs (optisches Laufwerk)

Nehmen Sie als Erstes die Abdeckung des 5,25-Zoll-Laufwerkschachts auf der Frontplatte ab und schieben Sie das ODD dann in den Laufwerkschacht, bis die Zunge einrastet und das Laufwerk sicher sitzt (werkzeuglose Installation). Ein optisches Laufwerk wird werkzeuglos entfernt. Drücken Sie dazu die Entriegelungstaste und ziehen Sie es nach außen.

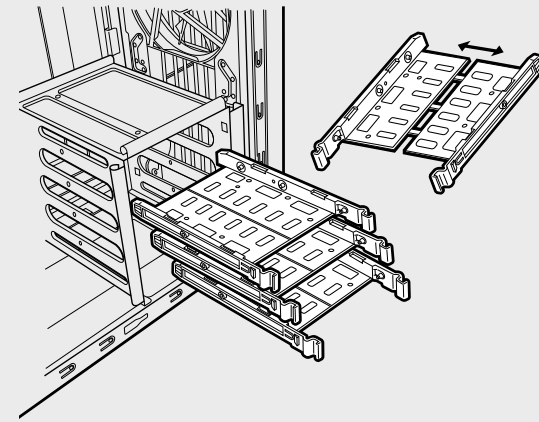


7. Installation von SSDs und HDDs

Die vier im Lieferumfang enthaltenen Laufwerkeinschübe unterstützen sowohl 3,5-Zoll- als auch 2,5-Zoll-Laufwerke.

Um eine 3,5-Zoll-HDD zu installieren, ziehen Sie an beiden Seiten des Einschubs, um die Befestigungspunkte auszuziehen. Legen Sie die Festplatte dann in den Einschub und drücken Sie das Laufwerk zum Schließen nach hinten. Es sind zum Sichern des Laufwerks im Einschub keine Schrauben erforderlich.

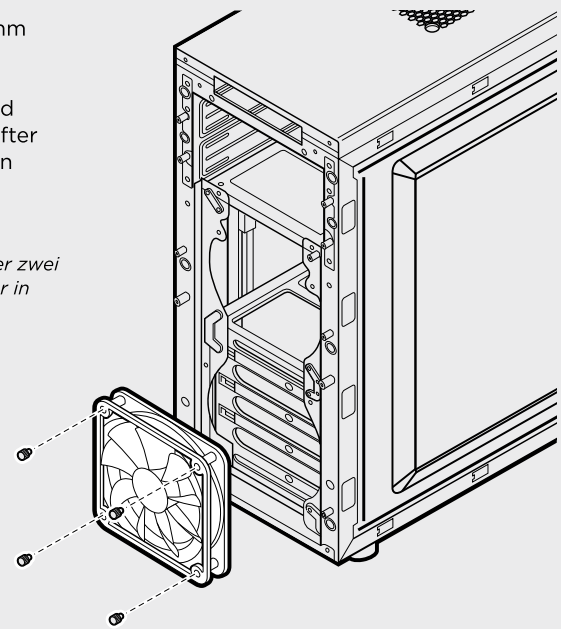
Um eine 2,5-Zoll-SSD zu installieren, legen Sie das Laufwerk auf den Einschub und befestigen Sie es mit den mitgelieferten Schrauben **c**.



8. Installation eines zweiten Frontlüfters

Um einen zusätzlichen 120 mm oder 140 mm Lüfter zu installieren, nehmen Sie die Frontplatte ab (Schritt 5) und befestigen Sie den neuen Lüfter mit den mitgelieferten langen Lüfterschrauben **f**.

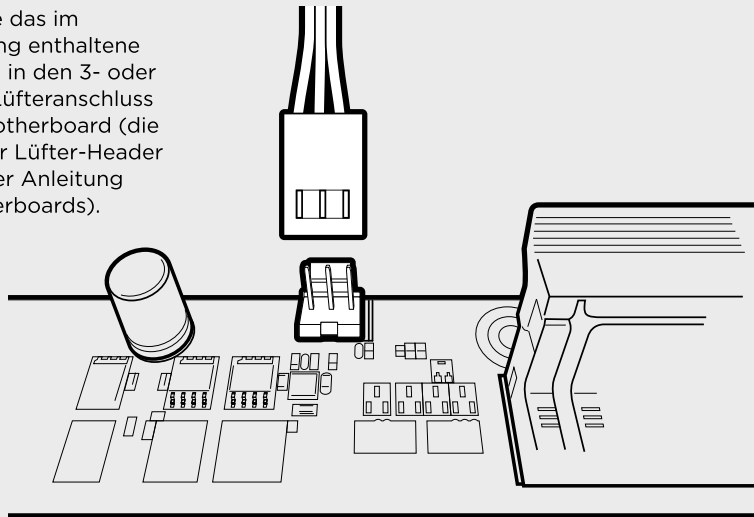
Hinweis: Um den Luftstrom zu maximieren, können Sie entweder zwei 120 mm oder zwei 140 mm Lüfter in der Gehäusefront installieren.





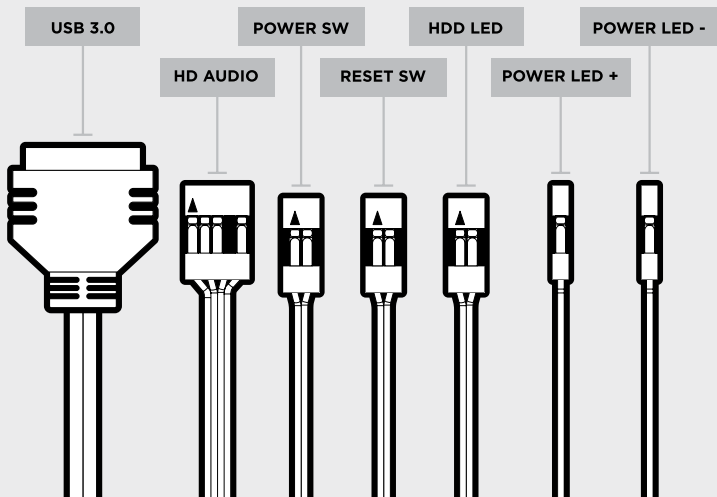
9. Antrieb der Gehäuselüfter

Stecken Sie das im Lieferumfang enthaltene Lüfterkabel in den 3- oder 4-poligen Lüfteranschluss auf dem Motherboard (die Position der Lüfter-Header finden in der Anleitung Ihres Motherboards).



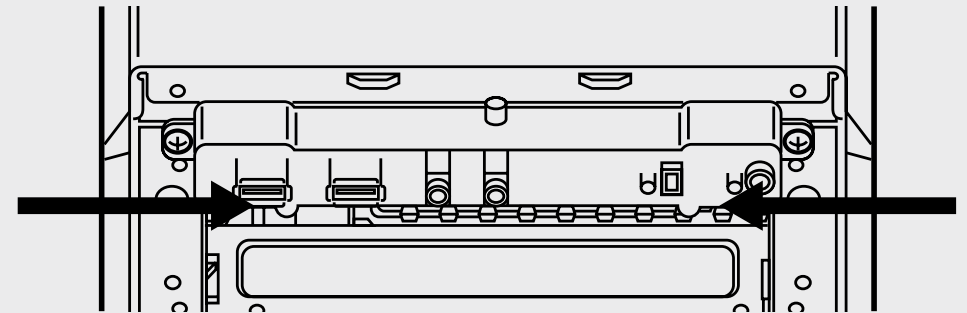
10. Installation der vorderen I/O-Anschlüsse

Die Position der Frontplatten-Header und die Pinbelegung finden Sie in der Anleitung Ihres Motherboards.



Häufig gestellte Fragen

- 1. Wie kann ich die I/O-Abdeckung entfernen?**
Wenn nötig, können Sie Ihre I/O-Abdeckung von der Frontplatte abnehmen (Schritt 5) und dann die beiden Schrauben lösen, die sich jeweils an der Seite der Abdeckung befinden.



- 2. Muss bei der Ein/Austaste und dem Rücksetzschalter der I/O-Abdeckung die Polarität beachtet werden?**
Nein, nur bei den LED-Headern.
- 3. An wen kann ich mich wenden, wenn ich ein beschädigtes Gehäuse erhalten habe oder einer der Lüfter nicht mehr funktioniert?**
Bitte besuchen Sie corsair.force.com und fordern Sie eine RMA an, damit wir das/die beschädigte(n) Teil(e) ersetzen können.
- 4. Wo kann ich einen Lüfter anbringen?**

Punkte für Lüfterhalterungen	
Front	x2 120mm or x2 140mm
Oben	x2 120mm
Rückseite	120mm
Unten	x
Seite	x
Mitte	x

Weitere Informationen über dieses Gehäuse finden Sie auf der Produktseite bei corsair.com



CARBIDE SERIES 100R

Sommario

- Congratulazioni:** 35
- Specifiche case:** 36
- Contenuto kit di accessori:** 37
- Caratteristiche case:** 38
- Rimozione dei pannelli laterali:** 39
- Installazione delle schede PCI-E/PCI:** 39
- Installazione della scheda madre:** 40
- Installazione dell'unità di alimentazione:** 40
- Rimozione del frontale:** 41
- Installazione di un'unità ODD:** 41
- Installazione unità SSD e HDD:** 42
- Installazione di una seconda ventola frontale:** 42
- Alimentazione ventole del case:** 43
- Installazione dei connettori di I/O frontali:** 43
- Domande più frequenti:** 44

Congratulazioni!

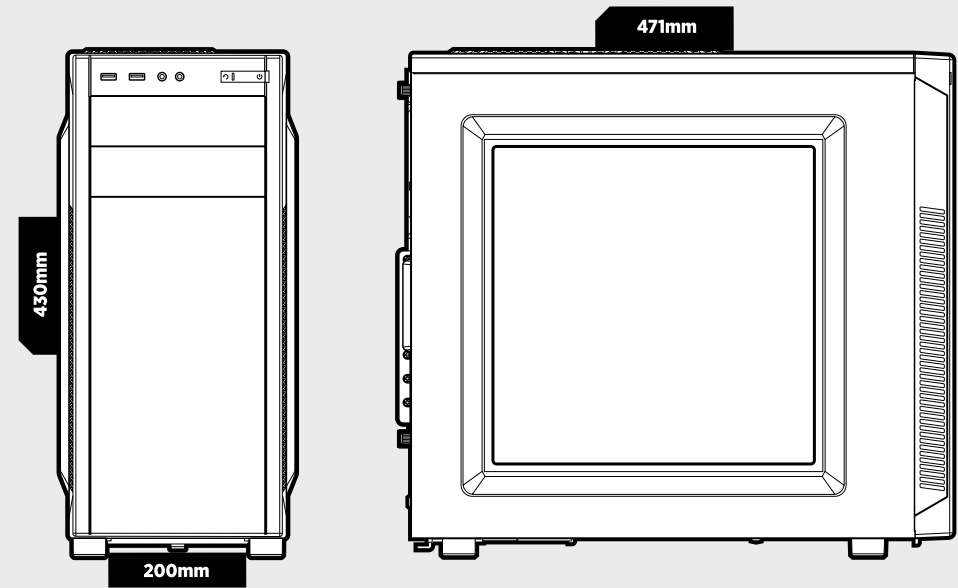
Grazie per aver acquistato un case mid-tower per PC Carbide Series 100R.

Il case mid tower Carbide Series 100R consente di nascondere una piattaforma di gioco estrema e altamente potente all'interno di un case che si adatta a qualsiasi ambiente professionale. È semplice da personalizzare con numerose opzioni di installazioni senza viti, altamente espandibile con porte ventole e alloggiamenti per unità extra allo scopo di supportare unità SSD e progettato pensando alle prestazioni con supporto USB 3.0 e flusso d'aria diretto sulla GPU. Il Carbide Series 100R ha un aspetto semplice ed elegante all'esterno, ma all'interno offre tutte le opzioni di cui hai bisogno per un sistema eccezionale.

Specifiche case

- Lunghezza:** 471mm
- Profondità:** 200mm
- Altezza:** 430mm
- Peso:** 4.9kg

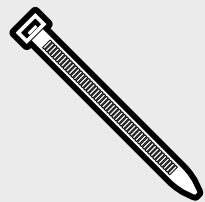
- Lunghezza massima GPU:**
- Slot superiori: 414mm
- Slot inferiori: 275mm
- Altezza massima raffreddatore CPU:** 150mm
- Lunghezza massima PSU:** 230mm





CARBIDE SERIES 100R

Contenuto kit di accessori



a x4
fascette per cavi



b x10
viti per scheda madre/unità HDD



c x16
viti per unità SSD/ODD



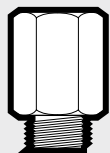
d x4
viti a testa piatta per unità SSD



e x16
viti corte per ventola



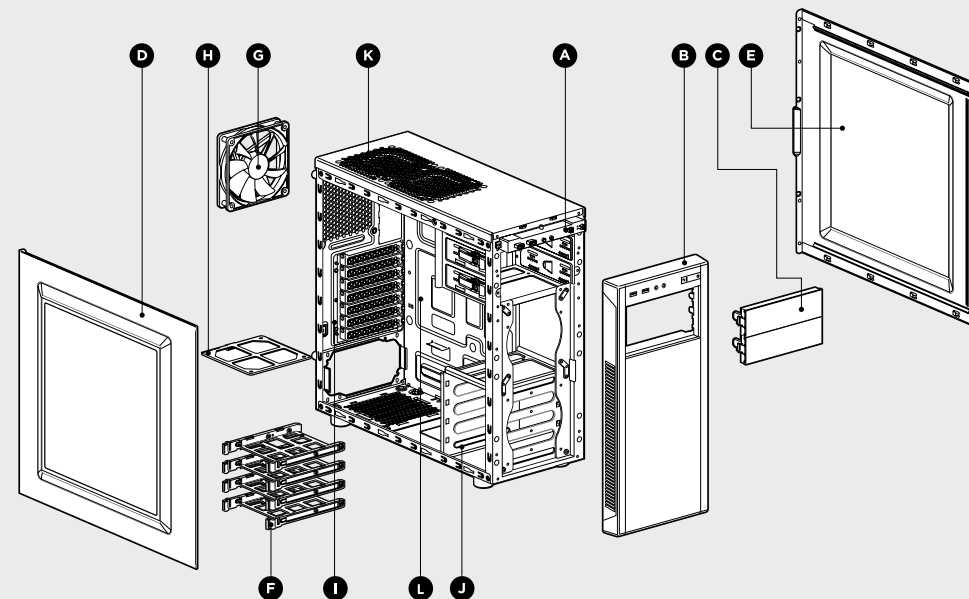
f x4
viti lunghe per ventola



g x1
distanziatore per la scheda madre

Caratteristiche case

- A** Pannello I/O (2 prese USB 3.0, cuffie/microfono, alimentazione/Reset)
- B** Frontale rimovibile
- C** 2 coperture per unità ODD rimovibili
- D** Pannello laterale con finestra
- E** Pannello laterale senza finestra
- F** 4 vani unità disco rigido 3,5 pollici senza viti con compatibilità per unità 2,5 pollici
- G** Ventola da 120mm a 3 pin
- H** Filtro antipolvere inferiore per unità di alimentazione
- I** Guida viti PCI-E
- J** 4 vani unità disco rigido 3,5 pollici senza viti con compatibilità per unità 2,5 pollici
- K** 2 punti di montaggio superiore per ventole da 120mm
- L** Piastra posteriore con intaglio della CPU



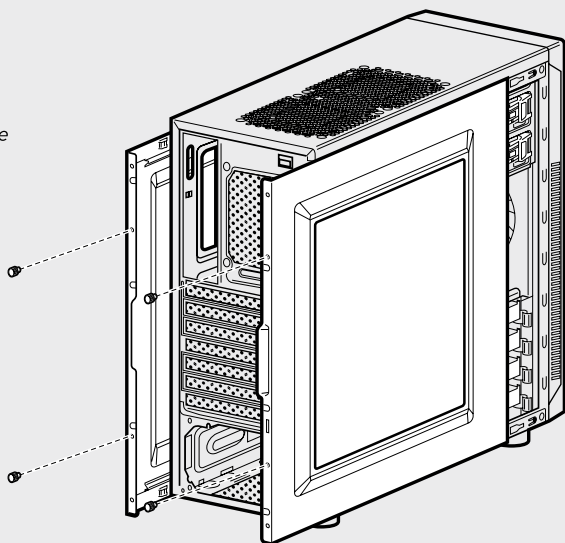


CARBIDE SERIES® 100R

1. Rimozione dei pannelli laterali

Rimuovere semplicemente le viti e fare scorrere il pannello laterale all'indietro e verso l'esterno.

Nota: Corsair consiglia di rimuovere e mettere da parte entrambi i pannelli per evitare danni accidentali durante l'assemblaggio del sistema. Entrambi i pannelli laterali sono intercambiabili e dovrebbero essere rimossi per ridurre l'ingombro.

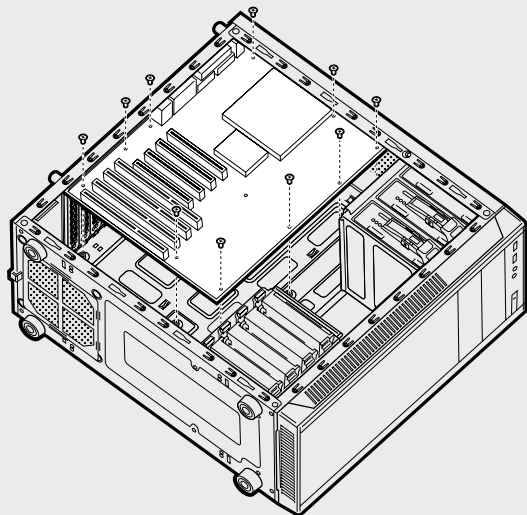


2. Installazione della scheda madre

Prima di tutto, installare l'I/O shield della scheda madre. Per istruzioni, vedere il manuale della scheda madre.

Allineare la scheda madre ai distanziatori preinstallati.

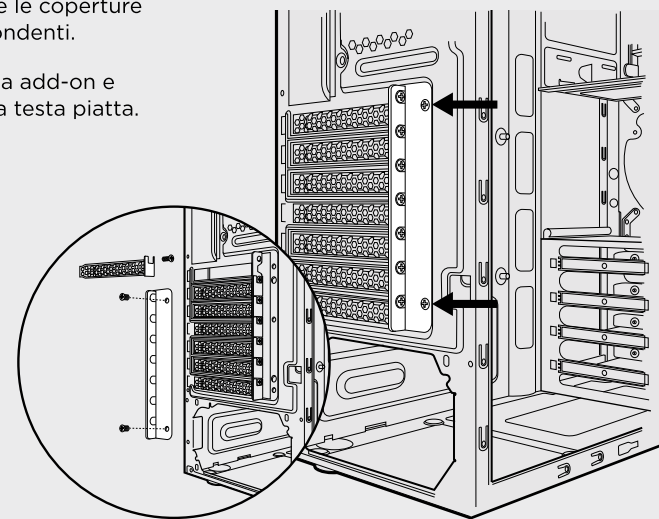
Utilizzare le viti in dotazione **b** per fissare la scheda madre al vano corrispondente.



3. Installazione delle schede PCI-E/PCI

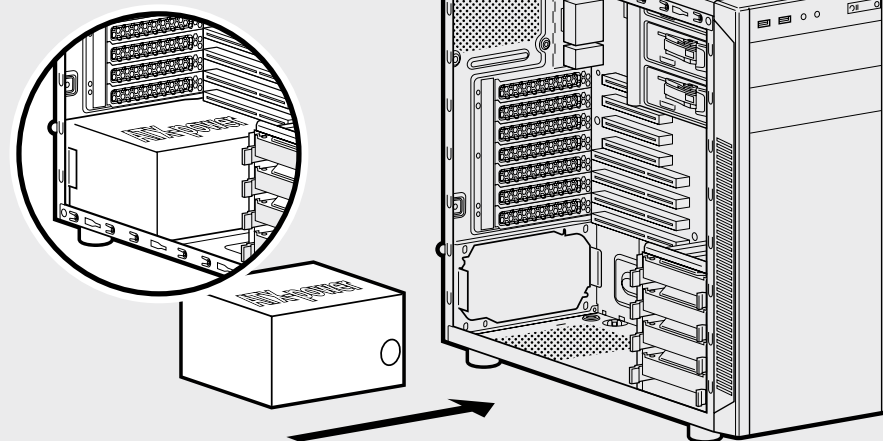
Rimuovere le viti e le coperture degli slot corrispondenti.

Installare la scheda add-on e fissare con le viti a testa piatta.



4. Installazione dell'unità di alimentazione (PSU)

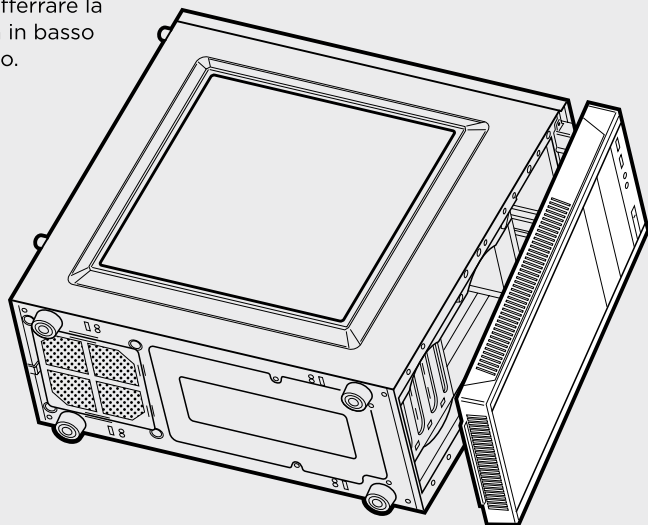
Posizionare la PSU sul fondo del case, quindi allinearla con i fori del case e fissarla con le viti in dotazione all'unità di alimentazione.





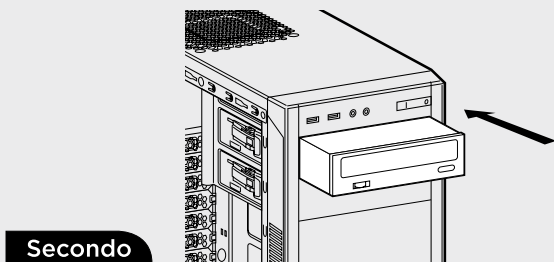
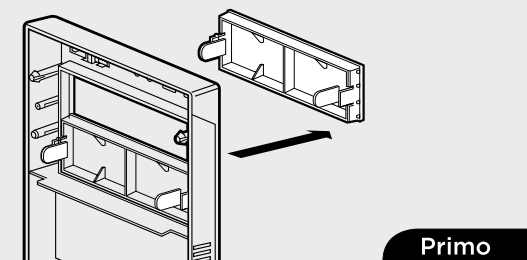
5. Rimozione del frontale

Per rimuovere il frontale (pannello frontale), afferrare la linguetta posizionata in basso e tirare verso l'esterno.



6. Installazione di un'unità ODD (Optical Disk Drive)

Prima di tutto, rimuovere il coperchio dell'alloggiamento per unità da 5,25 pollici nel pannello frontale, quindi inserire l'unità ODD nel vano fino a far scattare i fermi di fissaggio dell'unità senza viti. Per rimuovere un'unità ottica, premere la linguetta di rilascio senza viti e tirare l'unità verso l'esterno.

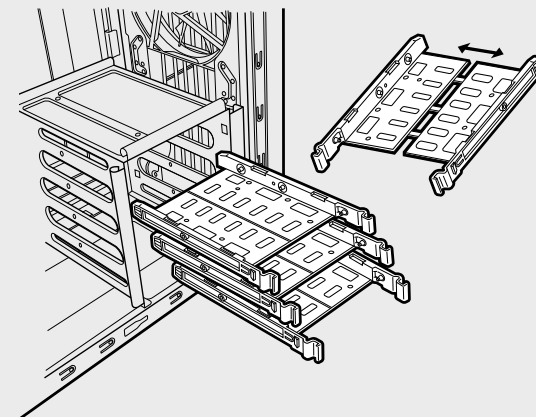


7. Installazione unità SSD e HDD

I quattro vani unità inclusi supportano dischi da 3,5 e 2,5 pollici.

Per installare un'unità HDD da 3,5 pollici, tirare il vano dell'unità da ciascun lato per ampliare i punti di montaggio. Quindi, posizionare l'unità HDD nel vano e spingerla indietro per chiuderla. Non sono necessarie viti per fissare l'unità al vano.

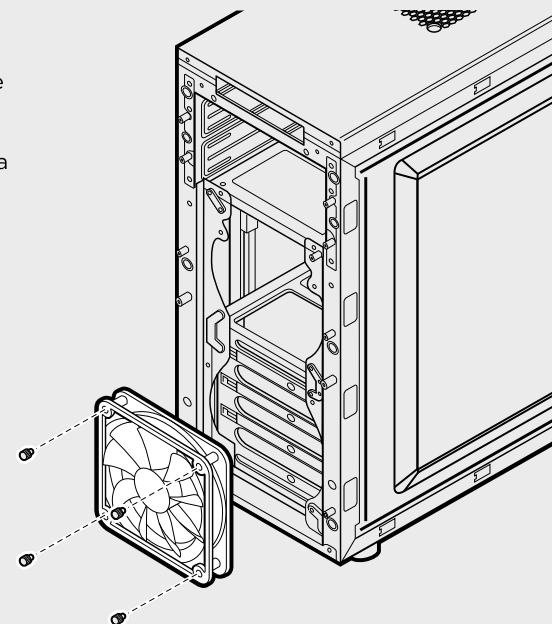
Per installare un'unità SSD da 2,5 pollici, utilizzare l'unità sul vano ed utilizzare le viti **c** per installarla.



8. Installazione di una seconda ventola frontale

Per installare una ventola aggiuntiva da 120mm o 140mm, rimuovere il frontale (fase 5) ed utilizzare le viti lunghe per ventola in dotazione **f** per montare la nuova ventola.

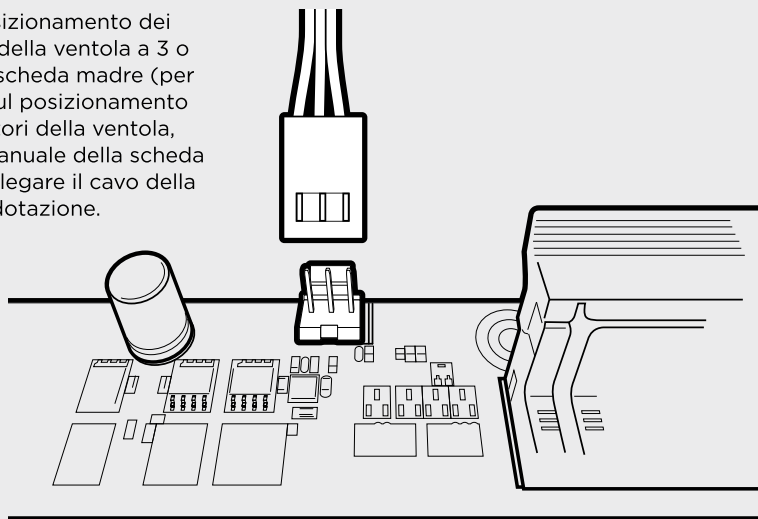
Nota: Per massimizzare il flusso d'aria, è possibile installare sia 2 ventole da 120mm che 2 ventole da 140mm nella parte frontale del telaio





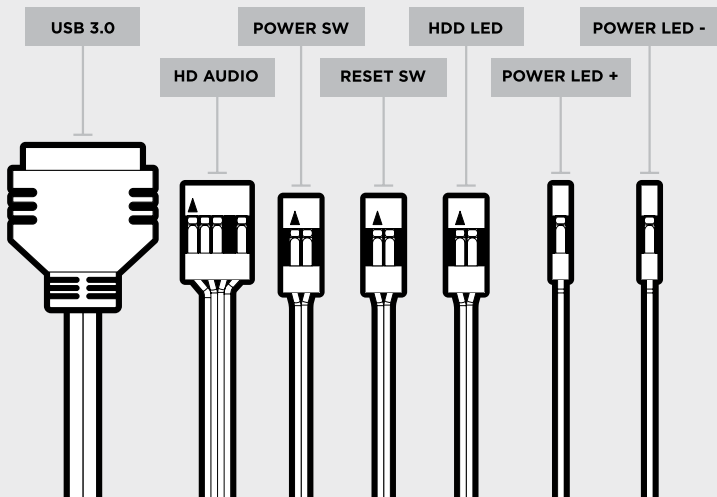
9. Alimentazione ventole del case

Dopo il posizionamento dei connettori della ventola a 3 o 4 pin sulla scheda madre (per istruzioni sul posizionamento dei connettori della ventola, vedere il manuale della scheda madre), collegare il cavo della ventola in dotazione.



10. Installazione dei connettori di I/O frontali

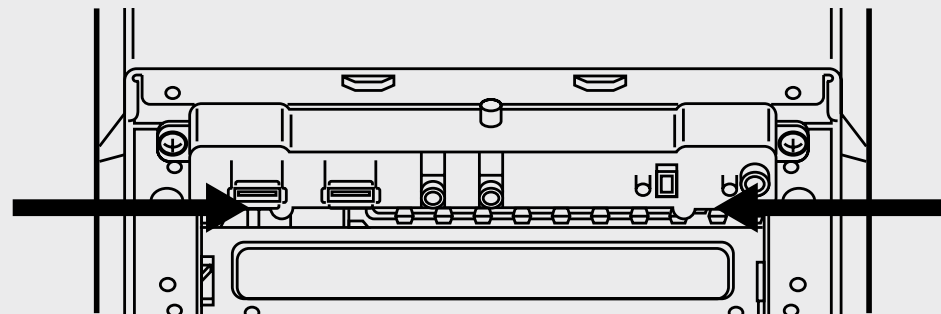
Per i piedini in uscita e la posizione dei connettori del pannello frontale, consultare il manuale per la scheda madre.



Domande più frequenti

1. Come rimuovere il pannello I/O?

Se necessario, è possibile disinstallare il pannello I/O rimuovendo il frontale (fase 5) e svitando le 2 viti su entrambi i lati del pannello.



2. La questione delle polarità ha a che fare con i connettori di resettaggio e di alimentazione del pannello I/O?

No, solo con i connettori LED.

3. Chi è necessario contattare se si riceve un case danneggiato oppure se una delle ventole non funziona più?

Visitare il sito www.corsair.force.com e richiedere un RMA in modo da permetterci di sostituire le parti danneggiate.

4. Dopo è possibile montare una ventola?

Posizioni di montaggio delle ventole	
Anteriore	x2 120mm or x2 140mm
Superiore	x2 120mm
Posteriore	120mm
Inferiore	x
Laterale	x
Al centro	x

Per saperne di più su questo case, visita la pagina del prodotto sul sito www.corsair.com



CARBIDE SERIES® 100R

Contenido

Felicitaciones:	45
Especificaciones del chasis:	46
Contenido del conjunto de accesorios:	47
Características del chasis:	48
Cómo remover los paneles laterales:	49
Cómo instalar la(s) tarjeta(s) PCI-E/PCI:	49
Cómo instalar la tarjeta madre:	50
Cómo instalar el PSU (unidad de la fuente de alimentación):	50
Cómo remover la fascia delantera:	51
Cómo instalar un ODD (unidad de disco óptico):	51
Cómo instalar unidades SSD (estado sólido) y HDD (disco duro):	52
Cómo instalar un segundo ventilador frontal:	52
Cómo alimentar los ventiladores del chasis:	53
Cómo instalar los conectores frontales de I/O (E/S):	53
Preguntas frecuentes:	54

¡Felicitaciones!

Le agradecemos que haya adquirido el chasis semitorre para PC Carbide Series 100R.

El chasis semitorre Carbide Series 100R le permite ocultar en el interior una plataforma para juegos de increíbles prestaciones dentro de un chasis de aspecto completamente "serio". Fácil de personalizar con multitud de opciones de instalación que no requieren de herramientas, sumamente ampliable con puertos para el ventilador adicionales y bahías para discos para admitir unidades SSD, así como compatibilidad con USB 3.0 para un mayor rendimiento y flujo de aire directo a la GPU. El chasis Carbide Series 100R muestra un exterior sencillo y elegante, pero con un interior repleto de todo lo que necesita para disfrutar de una increíble plataforma de juegos.

Especificaciones del chasis

Largo:	471mm
Ancho:	200mm
Alto:	430mm
Peso:	4.9kg

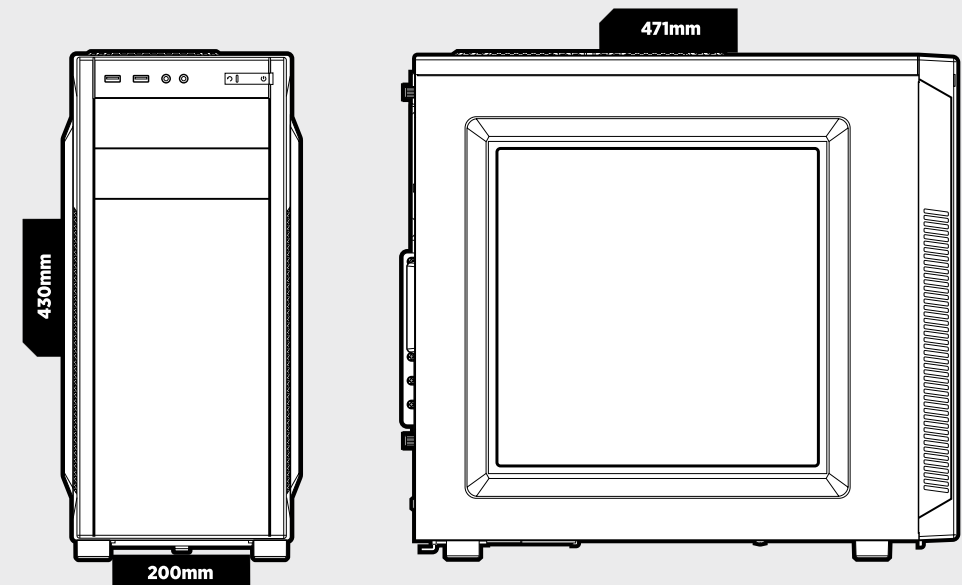
Longitud máxima del GPU (unidad procesadora de gráficos):

Ranuras superiores:	414mm
Ranuras inferiores:	275mm

Altura máxima del ventilador del CPU (UCP):

150mm

Longitud máxima del CPU: 230mm





CARBIDE SERIES® 100R

Contenido de los accesorios



a x4
Ataduras para cables



b x10
Tornillos para MBD/
HDD



c x16
Tornillos para SSD/
ODD



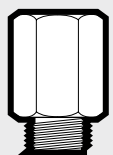
d x4
Tornillos de cabeza
truncocónica para
SSD



e x16
Tornillos cortos para
ventiladores



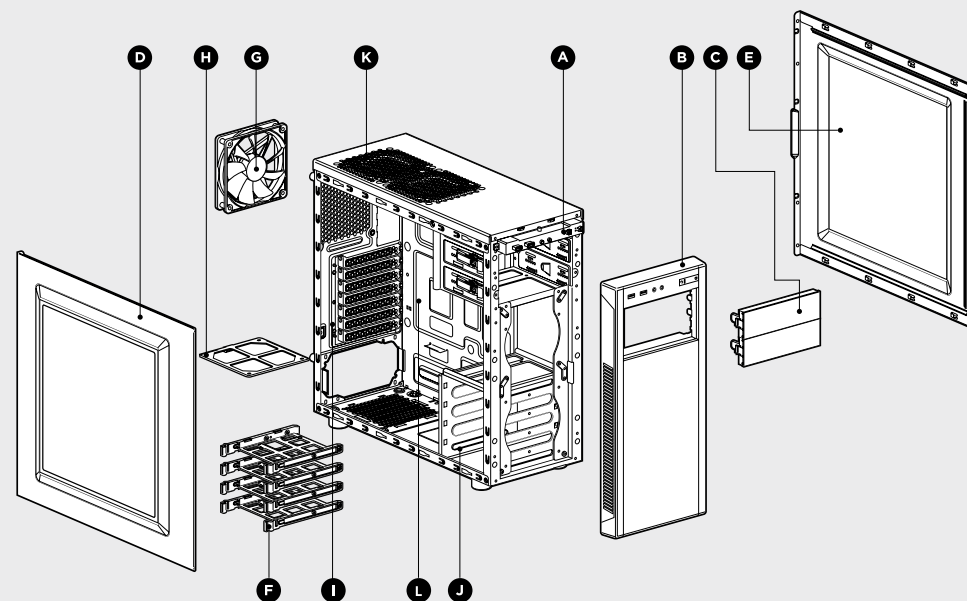
f x4
Tornillos largos para
ventiladores



g x1
Apoyo para tarjeta
madre

Características del chasis

- A** Panel de I/O (2 USB 3.0, auricular/micrófono, y alimentación/reinicio)
- B** Fascia frontal desmontable
- C** 2 cubiertas desmontables para ODD sin necesidad de herramientas
- D** Panel lateral con ventana
- E** Panel lateral sólido
- F** 4 bandejas para disco duro de 3.5" sin necesidad de herramientas compatible con 2.5"
- G** Ventilador de 3 pernos de 120 mm
- H** Filtro de polvo inferior para PSU
- I** Tornillo de riel para PCI-E
- J** 4 cajones para disco duro de 3.5" sin necesidad de herramientas compatible con 2.5"
- K** 2 montajes superiores para ventilador de 120 mm
- L** Recorte para placa posterior del CPU



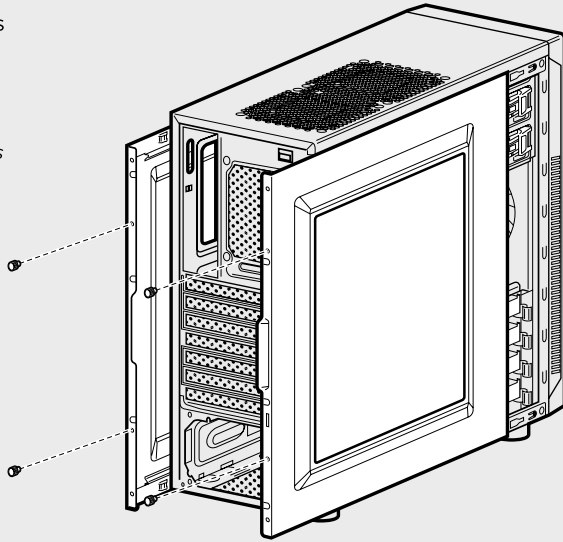


CARBIDE SERIES® 100R

1. Cómo remover los paneles laterales

Simplemente retire los tornillos mariposa y deslice los paneles laterales hacia atrás y hacia afuera.

Nota: Corsair recomienda remover ambos paneles laterales y ponerlos en un lugar seguro cuando monte su sistema para que no se dañen. Los paneles laterales se pueden intercambiar y deben removerse para mantener el orden.

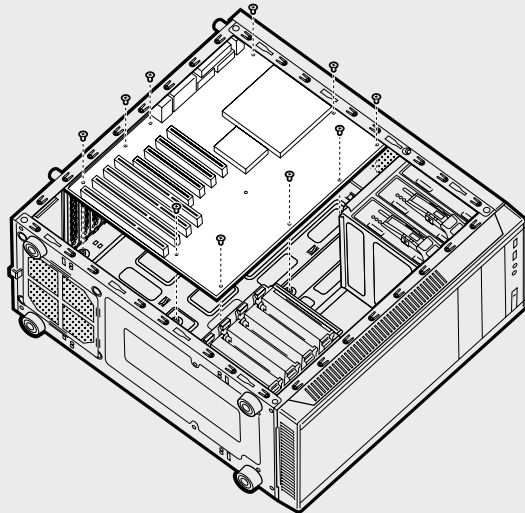


2. Cómo instalar la tarjeta madre

Primero, instale la protección I/O de su tarjeta madre (vea el manual de su tarjeta madre como guía).

Alinee su tarjeta madre con los apoyos instalados.

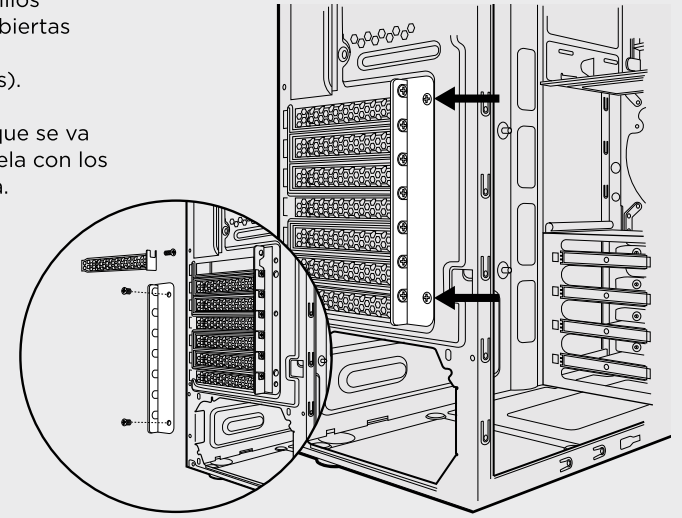
Use los tornillos que se proporcionan **b** para asegurar la tarjeta madre a su bandeja.



3. Cómo instalar la(s) tarjeta(s) PCI-E/PCI

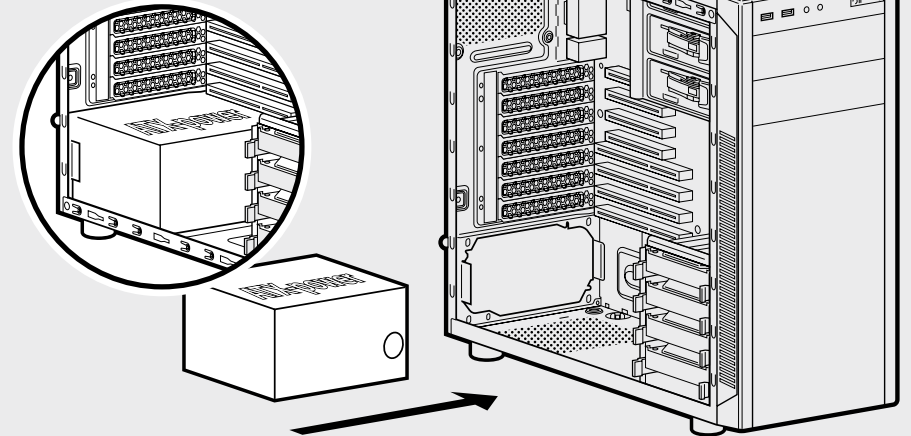
Remueva los tornillos mariposa y las cubiertas de la(s) ranura(s) correspondiente(s).

Instale la tarjeta que se va a añadir y asegúrela con los tornillos mariposa.



4. Cómo instalar la PSU (Unidad de alimentación)

Coloque la PSU en el fondo del chasis. Alinee los huecos del chasis y asegure la PSU con los tornillos que se proporcionan con su fuente de alimentación.

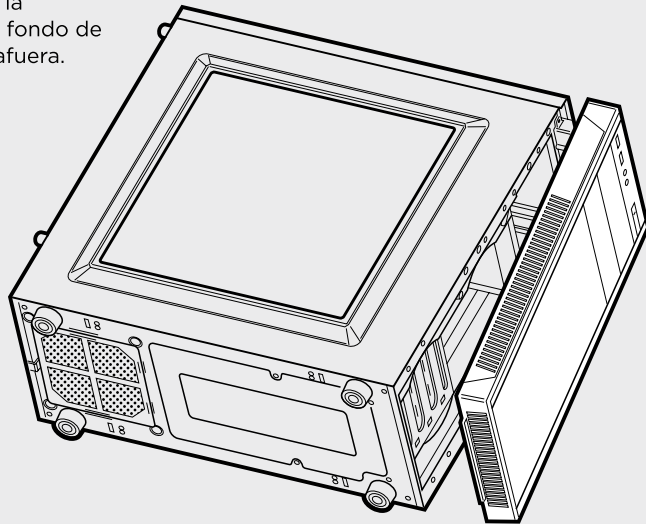




CARBIDE SERIES® 100R

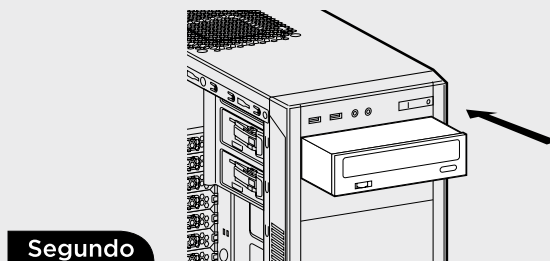
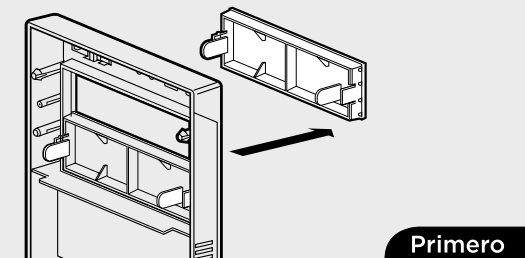
5. Cómo remover la fascia frontal

Para remover la fascia frontal (panel frontal), tome la pestaña localizada al fondo de la fascia y tire hacia afuera.



6. Cómo instalar una ODD (Unidad de disco óptico)

Primero, remueva la cubierta del receptáculo de la unidad del panel frontal de 5.25" y después deslice la ODD en la bahía de la unidad hasta que el seguro encaje, asegurando la unidad. Para liberar una unidad óptica, presione la pestaña y tire la unidad hacia afuera.

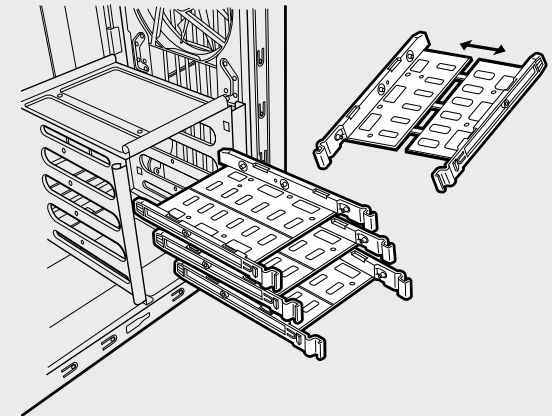


7. Cómo instalar unidades SSD y HDD

Las cuatro bandejas de discos que se incluyen soportan discos de 3.5" y 2.5".

Para instalar un HDD de 3.5", tire la bandeja de la unidad desde cada lado para extender los puntos de montaje. A continuación, coloque su HDD en la bandeja y presione la unidad hacia atrás para cerrar. No se necesitan tornillos para asegurar la unidad a la bandeja.

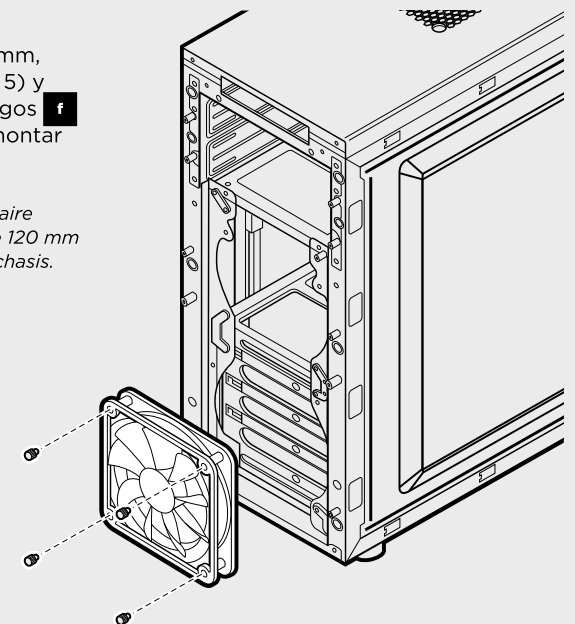
Para instalar una SSD de 2.5", coloque la unidad en la bandeja y use los tornillos **c** que se proporcionan para instalar la SSD.



8. Cómo instalar un segundo ventilador frontal

Para instalar un ventilador adicional de 120 mm o 140 mm, retire la fascia frontal (paso 5) y después use los tornillos largos **f** que se proporcionan para montar el fan nuevo.

Nota: Para optimizar el flujo de aire puede instalar 2 ventiladores de 120 mm o 2 de 140 mm en el frente del chasis.

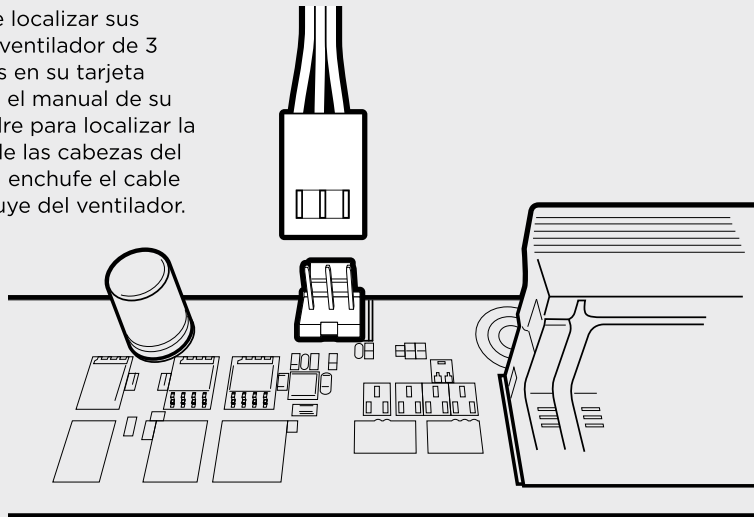




CARBIDE SERIES® 100R

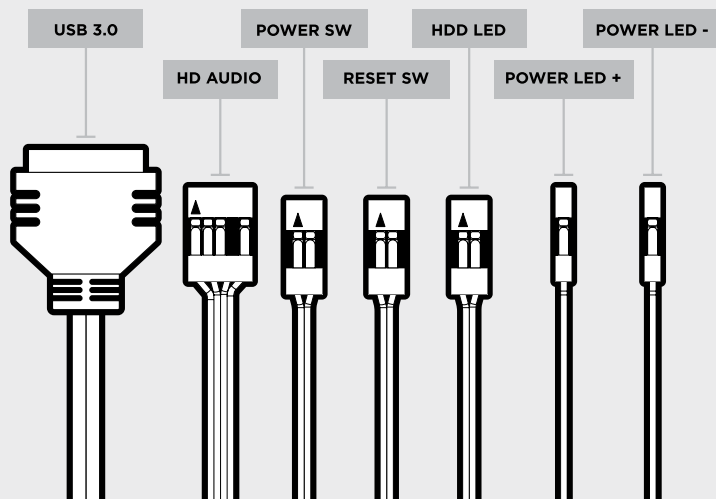
9. Cómo alimentar los ventiladores del chasis

Después de localizar sus pernos del ventilador de 3 o 4 cabezas en su tarjeta madre (vea el manual de su tarjeta madre para localizar la ubicación de las cabezas del ventilador), enchufe el cable que se incluye del ventilador.



10. Cómo instalar los conectores frontales de I/O

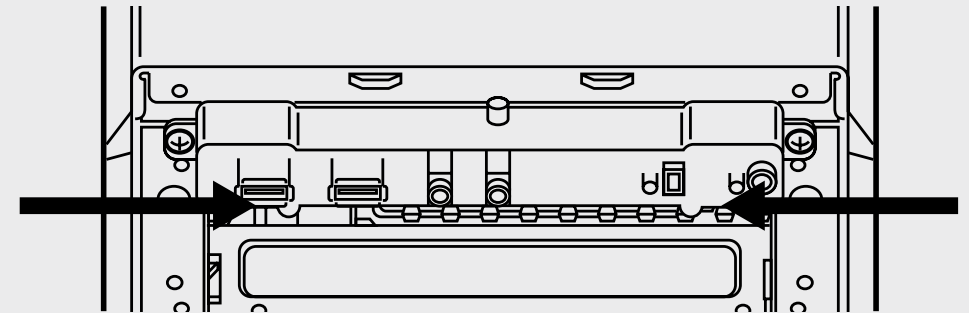
Vea el manual de su tarjeta madre para localizar la ubicación de las cabezas del panel frontal y de los pernos de salida.



Preguntas frecuentes

1. ¿Cómo quito el panel I/O?

Si es necesario, puede desmontar su panel I/O retirando la fascia frontal (paso 5) y después destornillando los 2 tornillos en cada lado del panel.



2. ¿Es importante la polaridad con la alimentación del I/O del panel y cabeza de reinicio?

No, sólo con las cabeceras LED.

3. ¿Con quién me debo poner en contacto si recibo mi chasis dañado o uno de los ventiladores no funciona?

Por favor, diríjase a corsair.force.com y pida un RMA para que podamos reemplazar las piezas dañadas.

4. ¿Dónde puedo montar un ventilador?

Puntos de montaje para ventiladores	
Frente	x2 120mm or x2 140mm
Parte superior	x2 120mm
Parte trasera	120mm
Fondo	x
Lado	x
Sección del medio	x

Para obtener más información acerca de este chasis, visite la página del producto en corsair.com



CARBIDE SERIES® 100R

Содержание

Поздравления:	55
Технические характеристики корпуса:	56
Содержимое комплекта аксессуаров:	57
Особенности корпуса:	58
Снятие боковых панелей:	59
Установка плат PCI-E/PCI:	59
Установка материнской платы:	60
Установка источника питания:	60
Снятие передней панели:	61
Установка оптических дисков:	61
Установка твердотельных и жестких дисков:	62
Установка второго переднего вентилятора:	62
Питание вентиляторов корпуса:	63
Установка передних разъемов ввода/вывода:	63
Часто задаваемые вопросы:	64

Поздравляем!

Благодарим Вас за приобретение корпуса ПК Carbide Series 100R формата Mid-Tower.

Корпус Carbide Series 100R формата Mid Tower позволяет скрывать сногшибательную высокопроизводительную игровую станцию внутри корпуса, внешний вид которого подходит для любой профессиональной среды. Его конфигурацию легко изменять с помощью множества компонентов, которые устанавливаются без использования инструментов. Его возможности легко расширяются благодаря дополнительным портам вентиляции и дисковым отсекам для обеспечения поддержки твердотельных накопителей. Кроме того, есть возможность поддержки USB 3.0 и организации прямого воздушного потока к графическому процессору. Корпус Carbide Series 100R выглядит просто и элегантно снаружи, но внутри предоставляет все возможности для создания замечательной станции

Технические характеристики корпуса

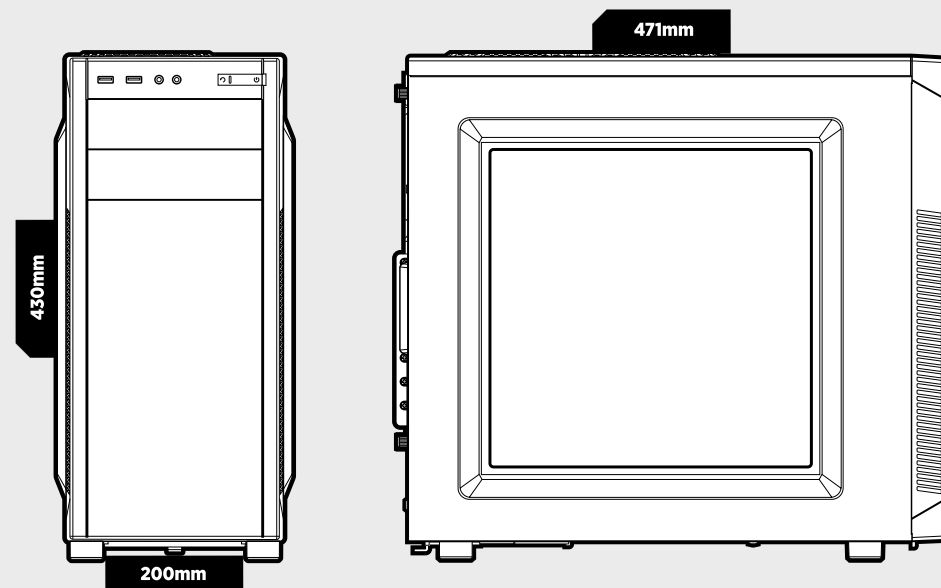
Длина:	471mm
Ширина:	200mm
Высота:	430mm
Вес:	4.9kg

Максимальная длина графического процессора

Верхние разъемы:	414mm
Нижние разъемы:	275mm

Максимальная высота вентилятора ЦП: 150mm

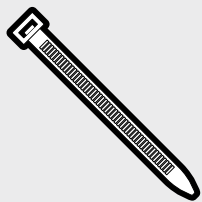
Максимальная длина источника питания: 230mm





CARBIDE SERIES 100R

Содержимое комплекта аксессуаров



a x4
кабельные стяжки



b x10
винтов для материнской платы или жестких дисков



c x16
винтов для твердотельных или оптических дисков



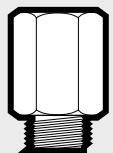
d x4
винта с округленной головкой для твердотельных дисков



e x16
коротких винтов для вентиляторов



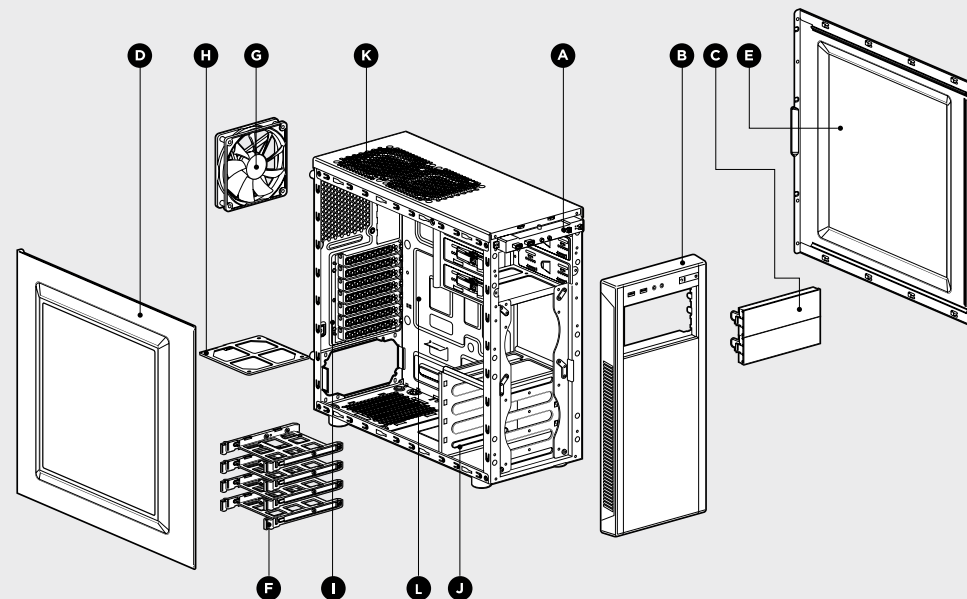
f x4
длинных винта для вентиляторов



g x1
опорный изолирующий винт для материнской платы

Особенности корпуса

- A** Панель ввода-вывода (2 разъема USB 3.0, наушники/микрофон, питание/сброс)
- B** Съемная передняя панель
- C** 2 крышки оптических дисков, снимаемых без использования инструментов
- D** Боковая панель с декоративным окном
- E** твердый боковой панели
- F** 4 отсека для жестких 3,5-дюймовых дисков, совместимые с 2,5-дюймовыми устройствами
- G** 3-контактный 120-мм вентилятор со
- H** Нижний пылевой фильтр источника питания
- I** Направляющая PCI-E с винтовым креплением
- J** 4 отсека для жестких 3,5-дюймовых дисков, безотверточные, совместимые с 2,5-дюймовыми устройствами
- K** 2 места для верхних 120-мм вентиляторов
- L** Вырез для вентилятора процессора



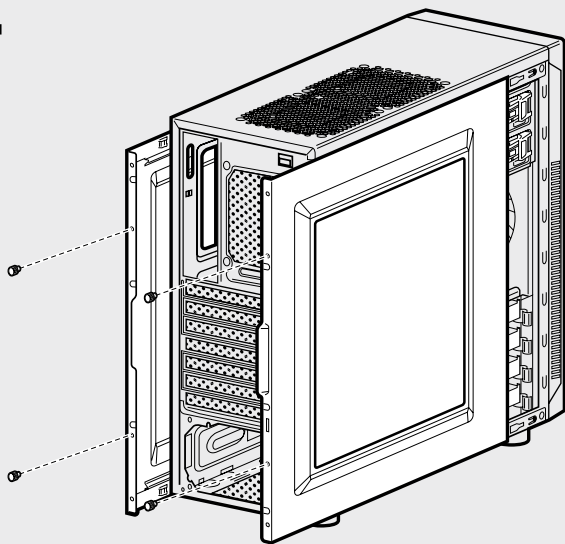


CARBIDE SERIES® 100R

1. Снятие боковых панелей

Просто отверните барашковые винты, сдвиньте боковые панели и снимите их.

Примечание. Во избежание случайных повреждений при построении системы компания Corsair рекомендует снять и отложить в сторону боковые панели. Обе боковые панели взаимозаменяемы и должны быть сняты во избежание путаницы.

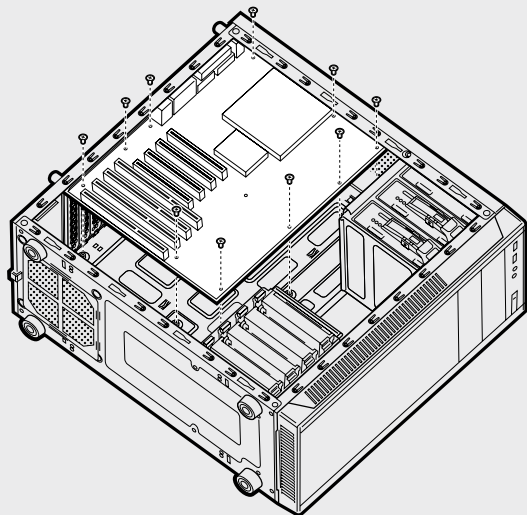


2. Установка материнской платы

Сначала установите заглушку портов ввода-вывода для материнской платы (см. информацию в руководстве по материнской плате).

Выверните материнскую плату с предварительно установленными опорными изолирующими винтами.

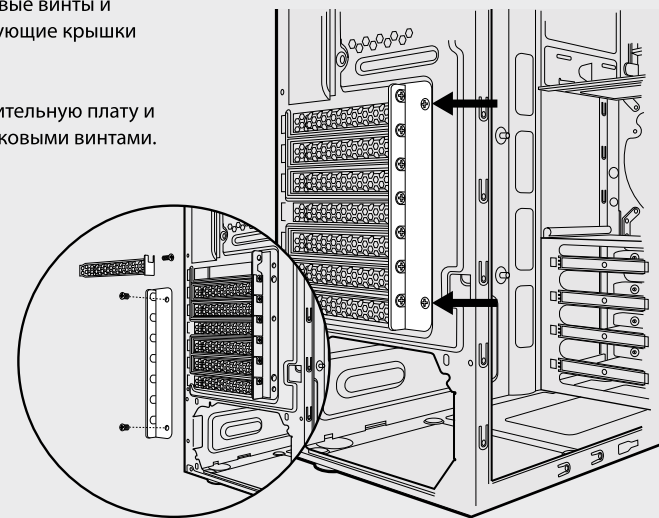
Используйте предоставленные винты **b** для крепления материнской платы в ее отсеке.



3. Установка плат PCI-E/PCI

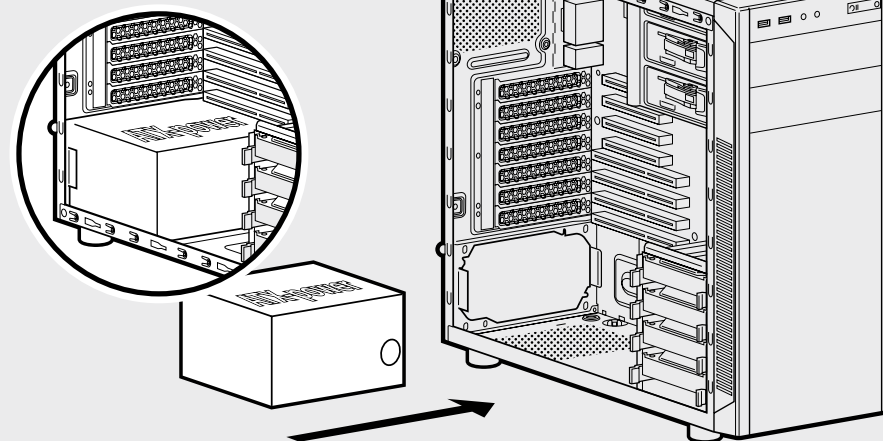
Отверните барашковые винты и снимите соответствующие крышки разъемов.

Установите дополнительную плату и закрепите ее барашковыми винтами.



4. Установка источника питания

Положите источник питания на нижнюю панель корпуса, затем выровняйте его с отверстиями в корпусе и закрепите предоставленными винтами.

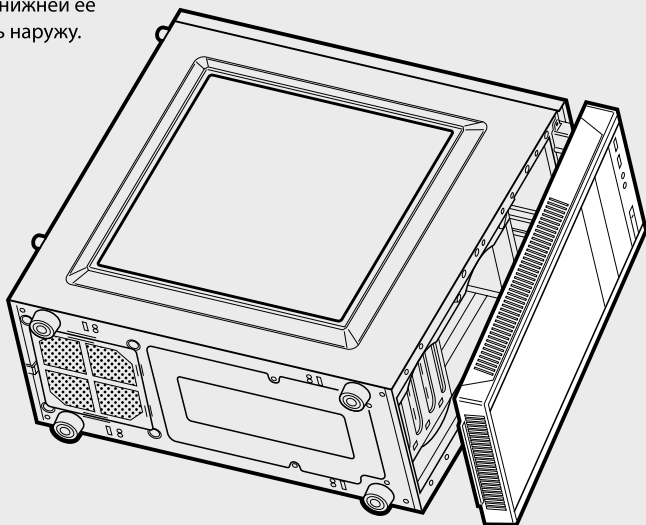




CARBIDE SERIES 100R

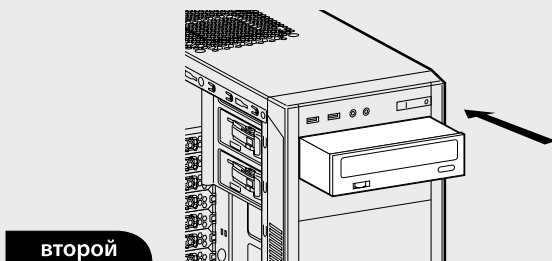
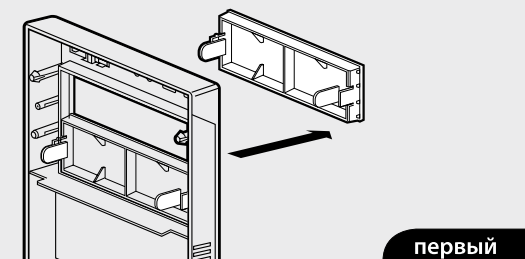
5. Снятие передней панели

Для снятия передней панели возьмитесь за выступ в нижней ее части и потяните панель наружу.



6. Установка оптических дисков

Прежде всего, снимите крышку отсека для 5,25" диска на передней панели, затем задвигайте оптический диск в отсек для диска, пока он не зафиксируется защелками; отвертка не требуется. Для извлечения оптического диска отвертка не требуется — нажмите на язычок и вытяните диск наружу.

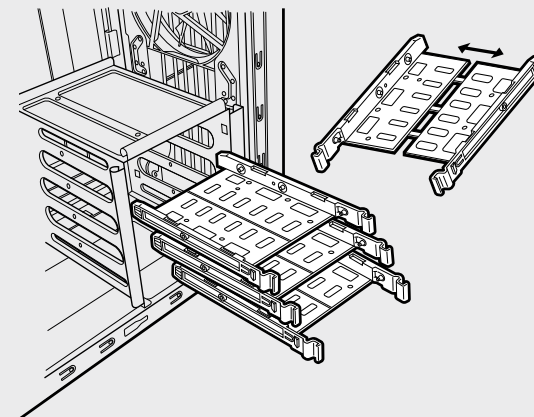


7. Установка твердотельных и жестких дисков

Четыре имеющихся дисковых отсека поддерживают как 3,5-, так и 2,5-дюймовые диски.

Для установки 3,5-дюймового жесткого диска выньте дисковый отсек с каждой стороны для расширения места установки. Затем поместите жесткий диск в отсек и задвиньте диск для закрытия. Для фиксации диска в отсеке винты не требуются.

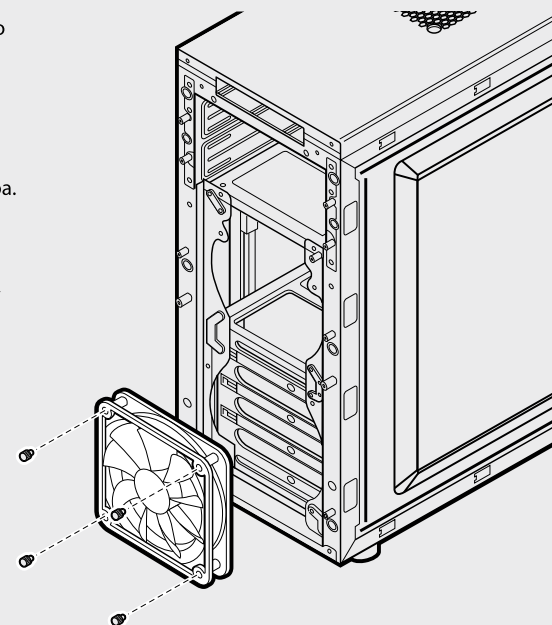
Для установки 2,5-дюймового твердотельного диска поместите его в отсек и используйте предоставленные винты для установки диска. **c**



8. Установка второго переднего вентилятора

Для установки дополнительного 120-мм или 140-мм вентилятора снимите переднюю панель (действие 5), затем используйте предоставленные длинные вентиляторные болты **f** для монтажа нового вентилятора.

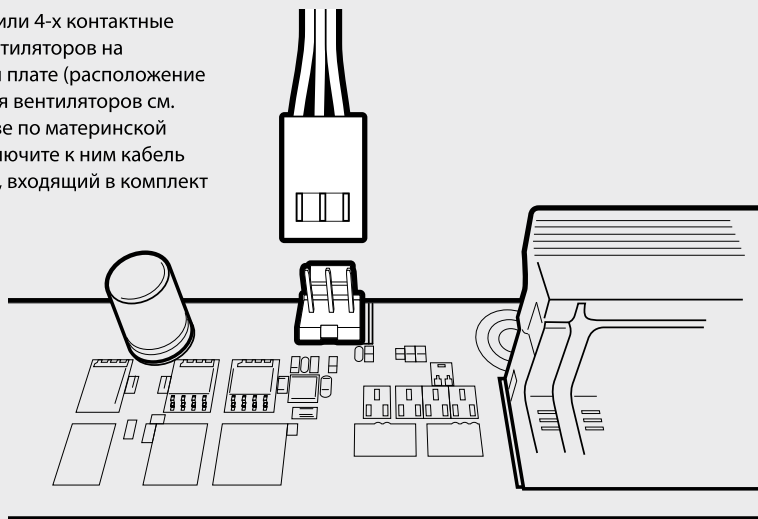
Примечание. Для достижения максимального воздушного потока можно установить либо два 120-мм, либо два 140-мм вентилятора в передней части корпуса.





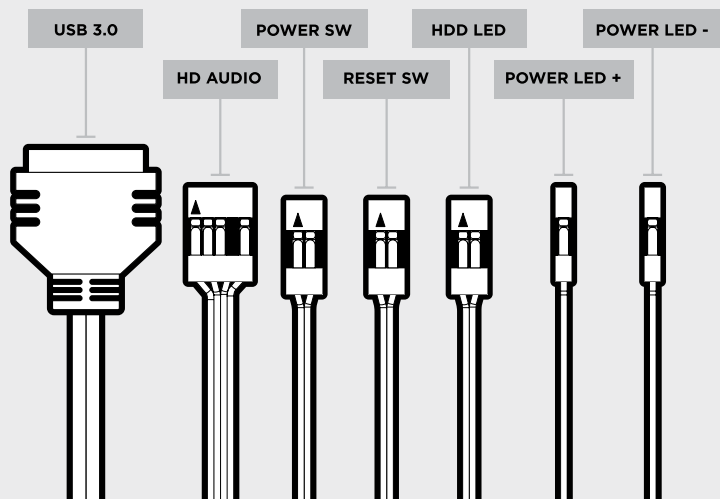
9. Питание вентиляторов корпуса

Найдите 3-х или 4-х контактные разъемы вентиляторов на материнской плате (расположение разъемов для вентиляторов см. в руководстве по материнской плате), подключите к ним кабель вентилятора, входящий в комплект поставки.



10. Установка передних разъемов ввода/вывода

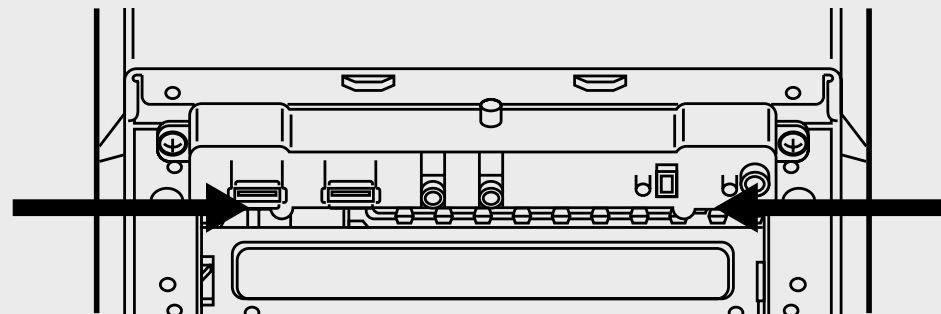
Расположение разъемов и контактов для передней панели см. в руководстве по материнской плате.



Часто задаваемые вопросы

1. Как снять панель ввода-вывода?

При необходимости можно удалить панель ввода-вывода, сняв переднюю панель (действие 5) и открутив 2 винта с каждой стороны панели ввода-вывода.



2. Имеет ли значение полярность при использовании разъема питания и сброса панели ввода-вывода?

Нет, она важна только для светодиодных разъемов.

3. К кому необходимо обратиться, если корпус получен поврежденным или один из вентиляторов больше не работает?

Перейдите на сайт corsair.force.com и запросите разрешение на возврат материалов (RMA), чтобы мы смогли заменить поврежденные части.

4. Где можно установить вентилятор?

Расположение мест для монтажа вентиляторов	
Передняя сторона	x2 120mm or x2 140mm
Верхняя сторона	x2 120mm
Задняя сторона	120mm
Нижняя сторона	x
Боковая сторона	x
Средняя часть	x

Дополнительную информацию об этом корпусе см. на странице продукта сайта corsair.com



CARBIDE SERIES 100R

目录

- 恭喜: 65
- 机箱规格: 66
- 配件: 67
- 机箱特点: 68
- 拆卸侧面板: 69
- 安装 PCI-E/PCI 卡: 69
- 安装主板: 70
- 安装 PSU: 70
- 拆除前饰板: 71
- 安装 ODD: 71
- 安装 SSD 和 HDD: 72
- 安装辅助前置风扇: 72
- 连接机箱风扇电源: 73
- 安装前置 I/O 连接器: 73
- 常见问题: 74

恭喜！

感谢您购买 Carbide Series 100R 中塔式 PC 机箱

Carbide Series 100R 中塔式 PC 机箱可让您将高性能杀手游戏平台隐藏在机箱内部，在任何专业环境中都看起来像在家一样。此机箱可使用大量免工具安装选项轻松进行自定义，提供额外风扇端口和支持 SSD 的驱动器槽，高度可扩展，支持 USB 3.0，注重性能，并可将气流导向 GPU。Carbide Series 100R 机箱外观简单雅致，但是内部却为您提供令人惊叹的系统所需的所有选项。

机箱规格

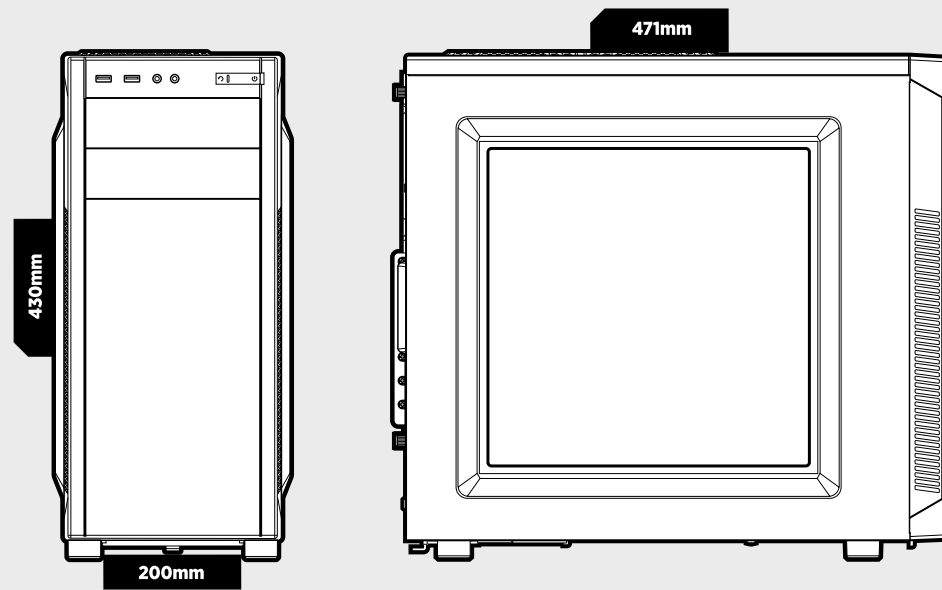
- 长度: 471mm
- 宽度: 200mm
- 高度: 430mm
- 重量: 4.9kg

最大 GPU 长度:

- 顶槽: 414mm
- 底槽: 275mm

最大 CPU 冷却器高度: 150mm

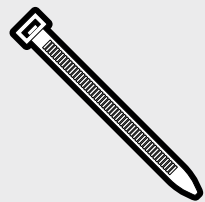
最大 PSU 长度: 230mm





CARBIDE SERIES 100R

配件



a x4
根束线带



b x10
颗 MBD/HDD 螺钉



c x16
颗 SSD/ODD 螺钉



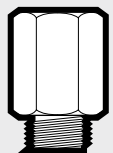
d x4
颗 SSD 平头螺钉



e x16
颗风扇短螺钉



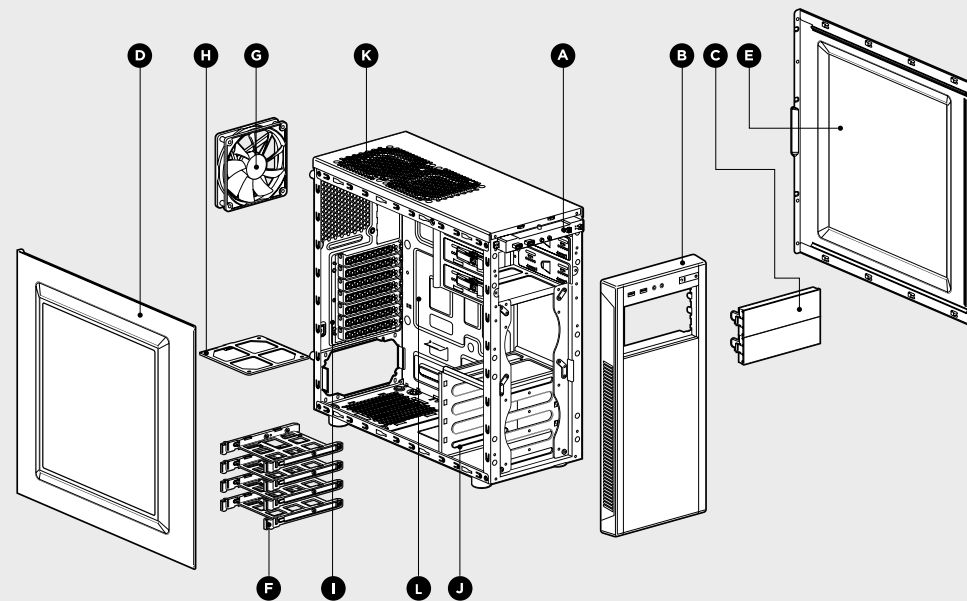
f x4
颗风扇长螺钉



g x1
个主板螺柱

机箱特点

- **A** I/O 面板 (2 个 USB 3.0、头戴式耳机/话筒及电源/重置键)
- **B** 可拆卸的前饰板
- **C** 2 个免工具可拆卸的 ODD 盖
- **D** 窗口化侧面板
- **E** 固定侧面板
- **F** 4 个免工具 3.5" 硬盘托架, 兼容 2.5" 硬盘
- **G** 3 针 120mm 风扇
- **H** 底部 PSU 滤尘器
- **I** PCI-E 螺杆
- **J** 4 个免工具 3.5" 硬盘仓, 兼容 2.5" 硬盘
- **K** 2 个顶部 120mm 风扇安装座
- **L** CPU 背面板开口



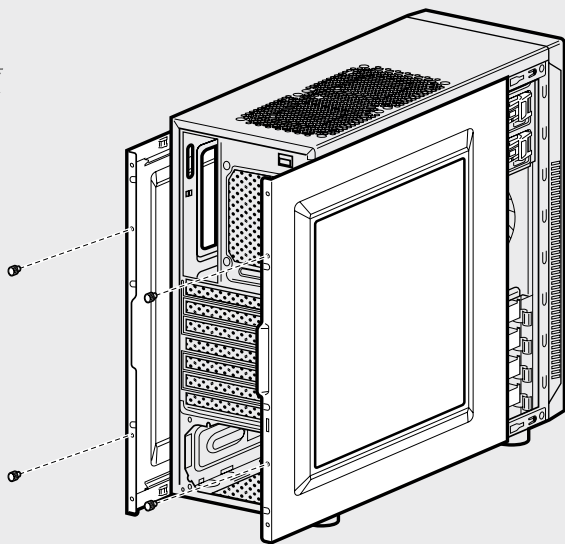


CARBIDE SERIES® 100R

1. 拆卸侧面板

只需拆卸指旋螺钉，然后将侧面板向后滑动并滑离即可。

注意：Corsair 建议在组装系统时拆下两个侧面板并将其放在一边，以防止出现意外损坏。两个侧面板都是可互换的，应当拆下避免出现混乱。

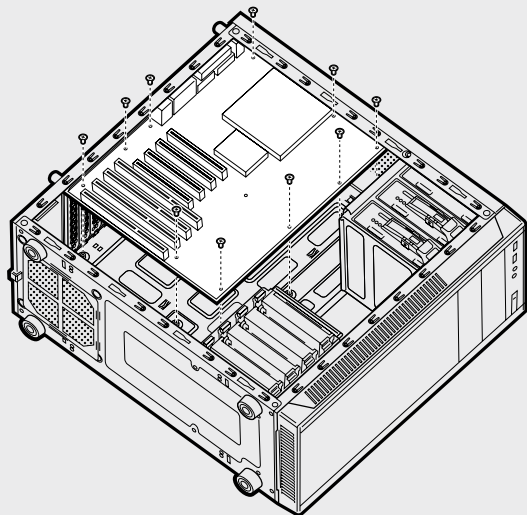


2. 安装主板

首先，安装主板的 I/O 防护罩（请参阅主板手册的相关说明）。

将主板与预安装的螺柱对齐。

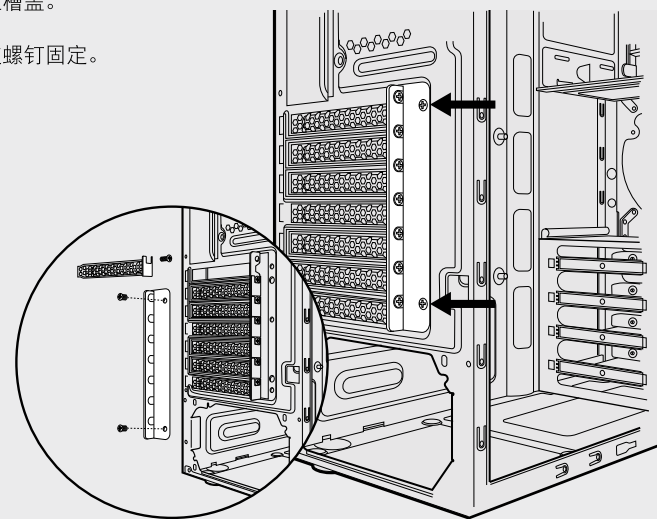
使用配套的螺钉 **b** 将主板固定到主板托架上。



3. 安装 PCI-E/PCI 卡

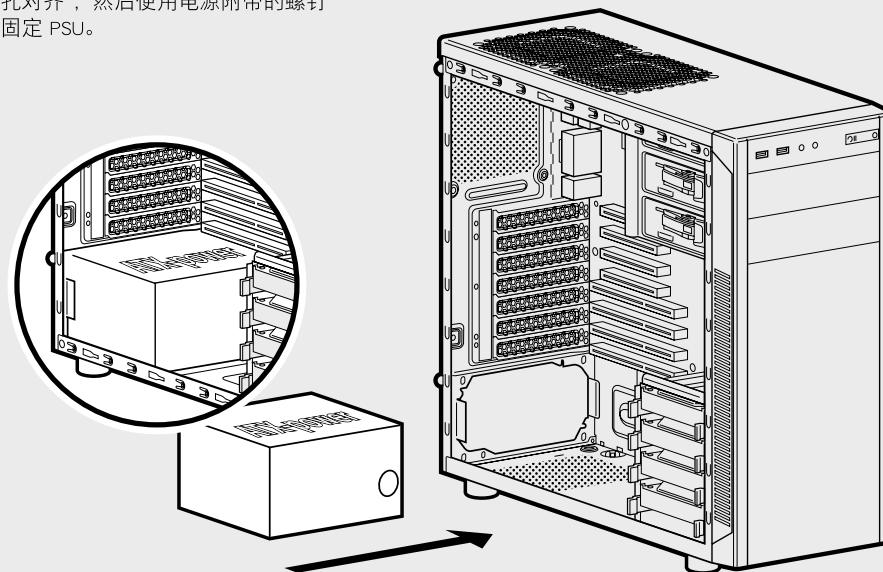
拧下指旋螺钉和相应槽盖。

安装附加卡并用指旋螺钉固定。



4. 安装 PSU (电源设备)

将 PSU 放置在机箱底部并与机箱螺孔对齐，然后使用电源自带的螺钉固定 PSU。

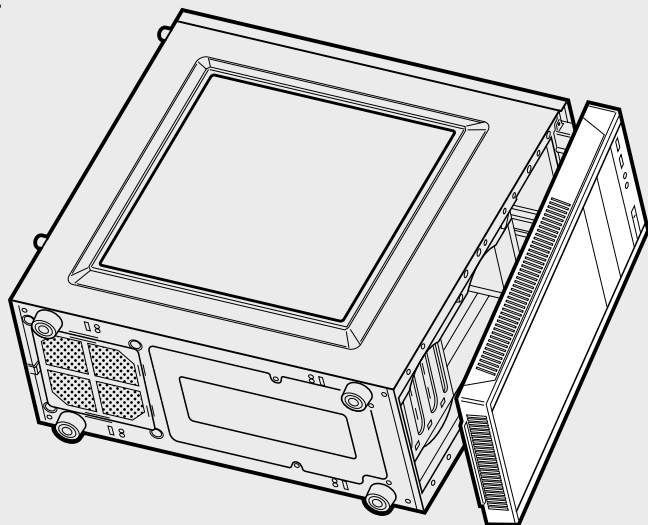




CARBIDE SERIES 100R

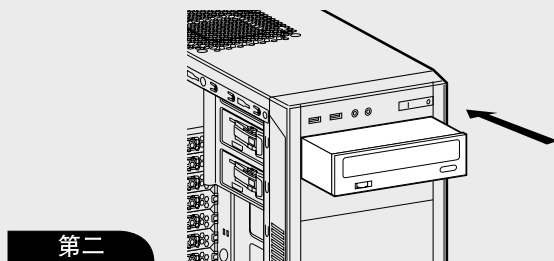
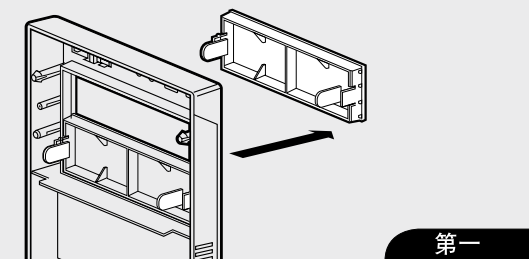
5. 拆下前饰板

要拆下前饰板（前面板），请抓住底饰板处的舌片向外拉。



6. 安装 ODD（光盘驱动器）

首先，拆下前面板 5.25" 驱动器槽盖，然后将 ODD 滑入驱动器槽，直到免工具卡锁发出“咔嗒”声，将驱动器固定。要释放光盘驱动器，请推动免工具舌片，然后向外拉出驱动器。

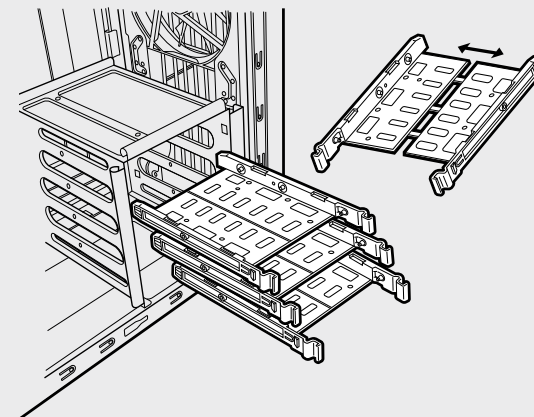


7. 安装 SSD 和 HDD

4 个随附的驱动器托架支持 3.5" 和 2.5" 驱动器。

要安装 3.5" HDD，请从两侧拉动驱动器托架，以拉开安装点。接着将 HDD 放入托架，并向后推动驱动器直到密合。无需螺钉即可将驱动器固定在托架上。

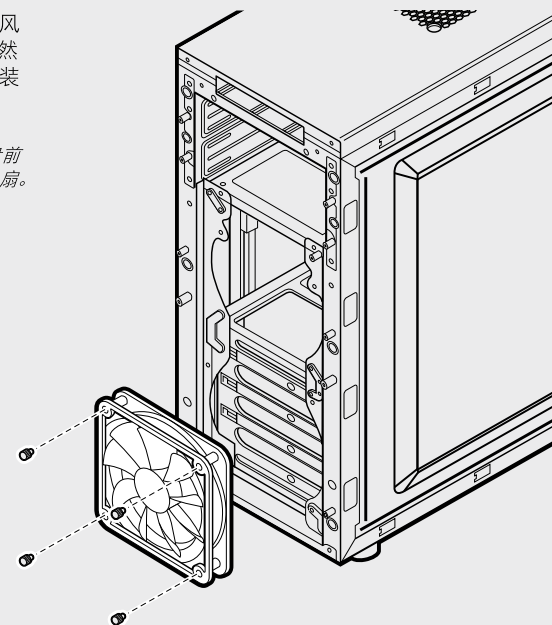
要安装 2.5" SSD，请将驱动器置于托架上，然后使用随附的螺钉安装 SSD。 **c**



8. 安装辅助前置风扇

要安装额外的 120mm 或 140mm 风扇，请拆下前饰板（步骤 5），然后使用随附的风扇长螺钉 **f** 安装新风扇。

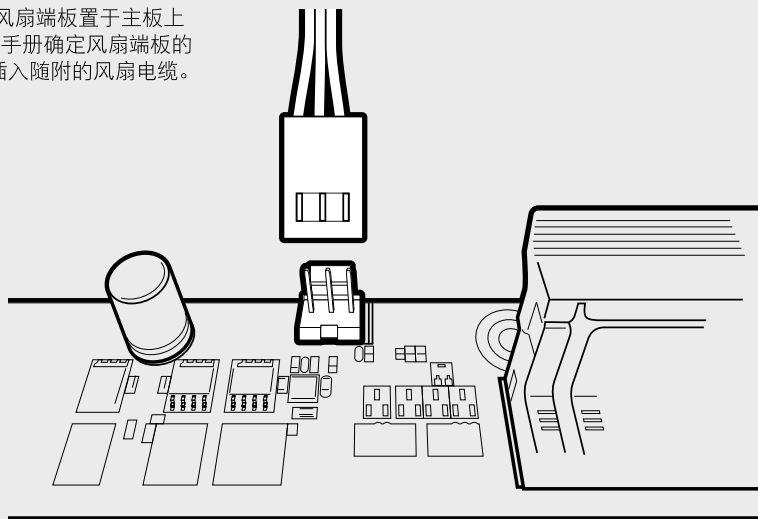
注意：要最大化输送气流，可在底盘前面安装 2 个 120mm 或 2 个 140mm 风扇。





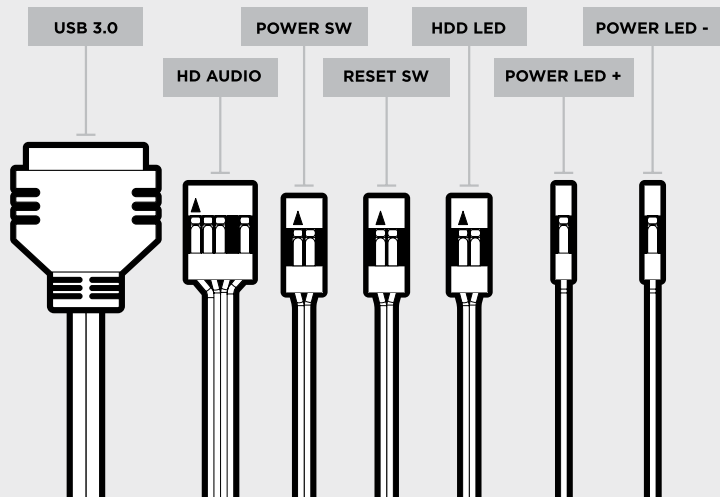
9. 连接机箱风扇电源

将 3 或 4 针风扇端板置于主板上 (请参阅主板手册确定风扇端板的位置) 后, 插入随附的风扇电缆。



10. 安装前置 I/O 连接器

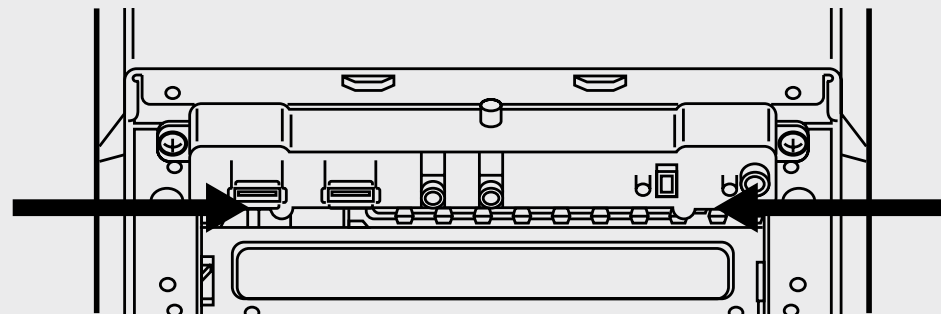
请参阅主板手册确定前面板端板和引脚的位置。



常见问题

1. 如何拆下 I/O 面板?

如有必要, 您可以拆下前饰板 (步骤 5) 和取下面板两侧的 2 个螺钉, 来拆卸 I/O 面板。



2. 极性是否影响 I/O 面板电源和重置接头?

不, 仅影响 LED 接头。

3. 如果我的机箱受损或其中一台风扇不再工作, 我该与谁联系?

请登录 corsair.force.com 申请 RMA, 我们可以更换受损的部件。

4. 风扇可安装的位置?

风扇安装位置	
前面	x2 120mm or x2 140mm
顶部	x2 120mm
后面	120mm
底部	x
侧面	x
中间	x

如需详细了解本机箱的信息, 请登录 corsair.com 访问产品页面。



目次

はじめに:	75
ケースの仕:	76
アクセサリキットの内容:	77
ケースの特徴:	78
サイドパネルの取り外し:	79
PCI-E/PCIカードの取り付け:	79
マザーボードの取り付け:	80
PSUの取り付け:	80
フロントフェイスの取り外し:	81
ODDの取り付け:	81
SSDとHDDの取り付け:	82
第2フロントファンの取り付け:	82
ケースファンへの電力供給:	83
フロントI/Oコネクタの取り付け:	83
よくある質問:	84

はじめに!

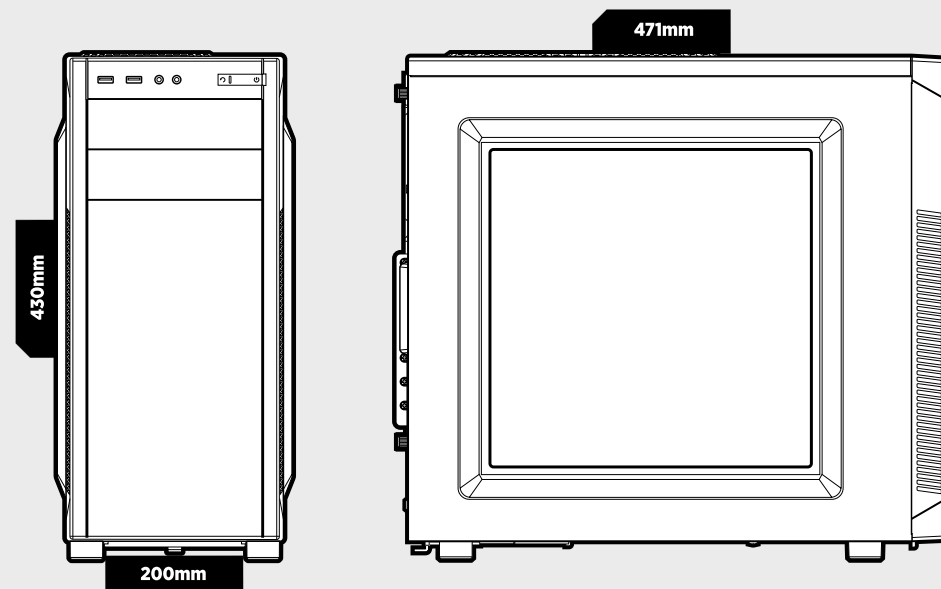
Carbideシリーズ100RミッドタワーPCケースをご購入いただき、ありがとうございます。

Carbideシリーズ100RミッドタワーPCケースでは、プロ向けの外観の中に、強力なゲーム向けハードウェアを収納することができます。工具いらずの取り付けマウントが多数用意されており、カスタマイズも簡単です。ファンの追加ポートやSSDに対応する拡張ベイにより優れた拡張性を提供しており、USB3.0やGPUへのダイレクトエアフローといったハイエンドユーザー向けの機能も備えています。外観はシンプルでエレガントなCarbideシリーズ100Rですが、内部には強力なシステムを構築するために必要なオプションをすべて備えています。

ケースの仕様

長さ:	471mm
幅:	200mm
高さ:	430mm
重量:	4.9kg

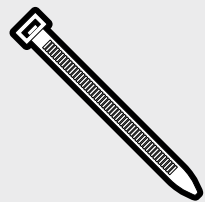
GPU最大長:	
上部スロット:	414mm
より低いスロット:	275mm
CPUクーラー最大高さ:	150mm
GPU最大長:	230mm





CARBIDE SERIES 100R

アクセサリキットの内容



a x4
ケーブルタイ



b x10
MBD/HDDねじ



c x16
SSD/ODDねじ



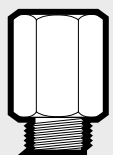
d x4
SSDナベ頭ねじ



e x16
短いファンねじ



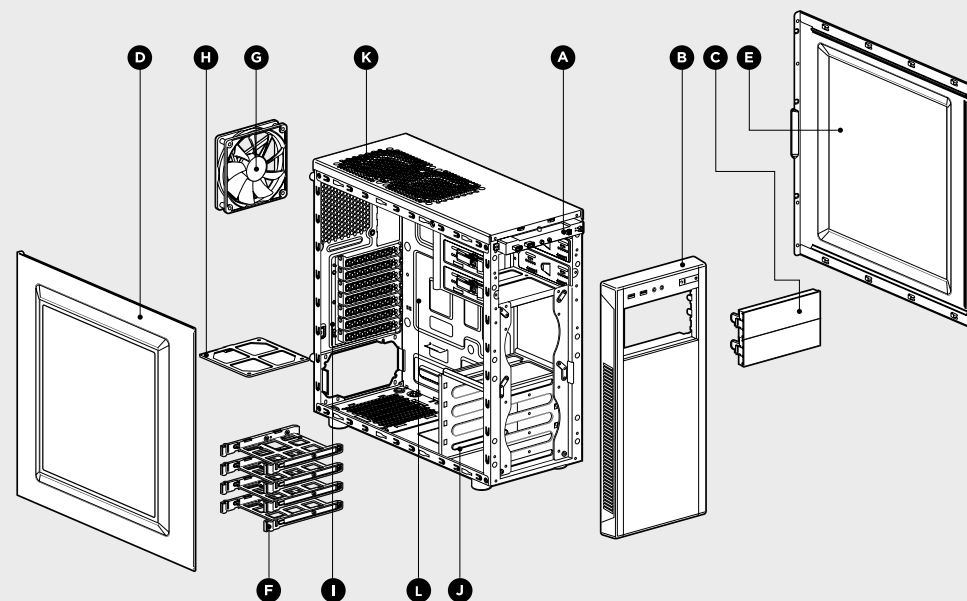
f x4
長いファンねじ



g x1
マザーボード絶縁体

ケースの特徴

- A I/Oパネル (USB 3.0x2、ヘッドフォン/マイク、電源/リセット)
- B 取り外し可能フロントフェイス
- C 工具不要の取り外し可能ODDカバーx2
- D 窓付きのサイドパネル
- E ソリッドサイドパネル
- F 工具不要の2.5インチ対応の3.5インチハードディスクトレイx4
- G 3ピン120mmファン
- H 底部のPSUダストフィルタ
- I PCI-Eねじレール
- J 工具不要の2.5インチ対応の3.5インチハードディスクケースx4
- K 上部の120mmファンマウントx2
- L CPUバックプレートの切り抜き

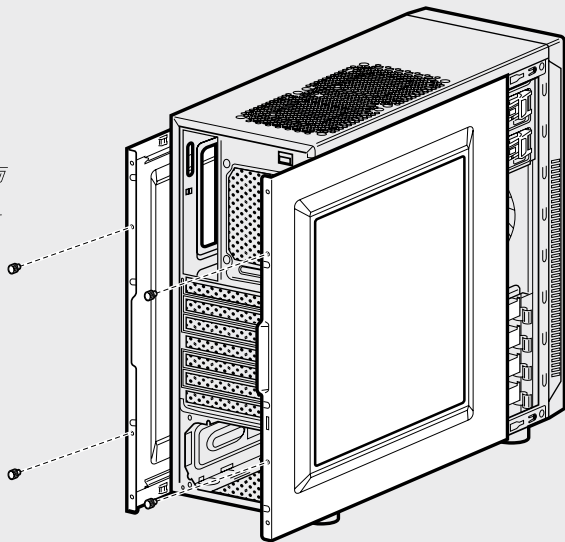




1. サイドパネルの取り外し

蝶ねじを取り外してから、サイドパネルを後ろにスライドさせて、取り外します。

注記：Corsairでは、システムを構築する際、事故による破損を避けるために、両サイドのパネルを取り外して、それらを脇に置くよう推奨します。両サイドのパネルは相互に交換可能で、乱雑さを低減するために除去する必要があります。

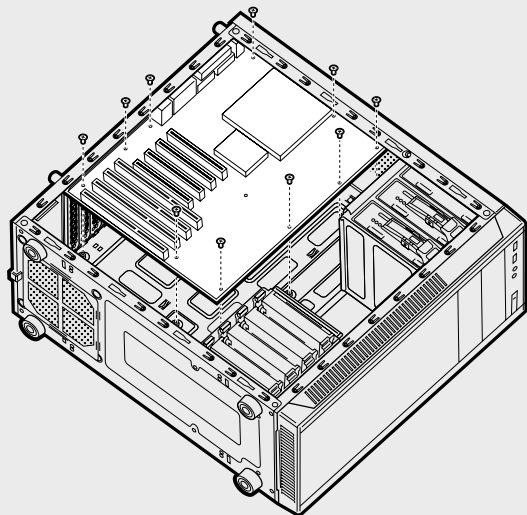


2. マザーボードの取り付け

最初に、マザーボードのI/Oシールドを取り付けます（ガイダンスは、マザーボードのマニュアルを参照してください）。

マザーボードを取り付け済みの絶縁体と揃えます。

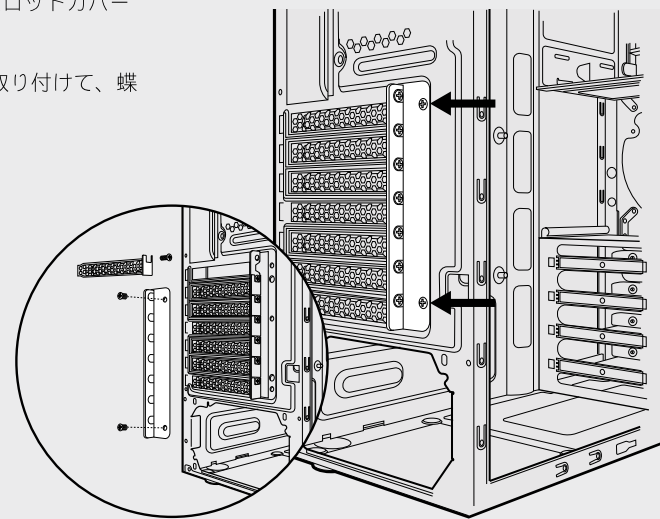
同梱のねじを使用して、マザーボードをマザーボードトレイに固定します。 **b**



3. PCI-E/PCIカードの取り付け

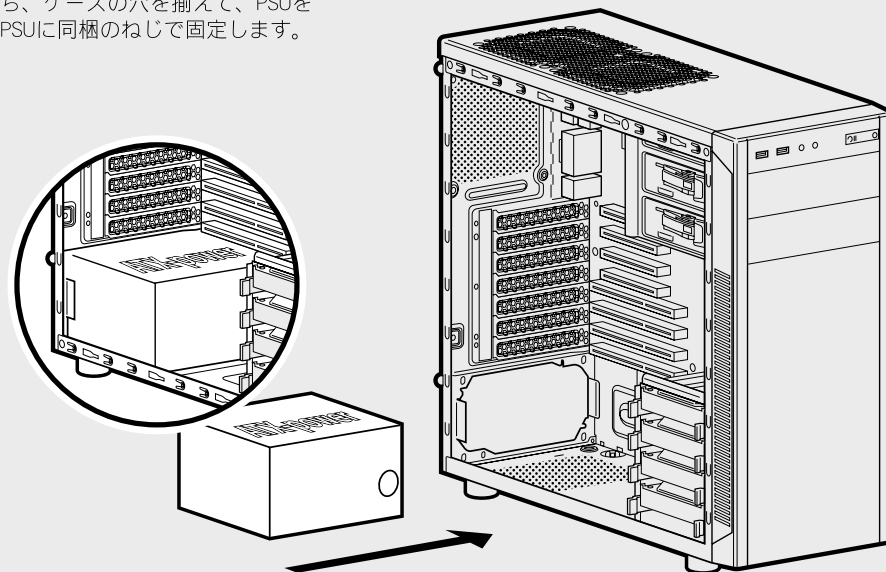
蝶ねじと対応するスロットカバーを取り外します。

アドオンカードを取り付けて、蝶ねじで固定します。



4. PSU（電源ユニット）の取り付け

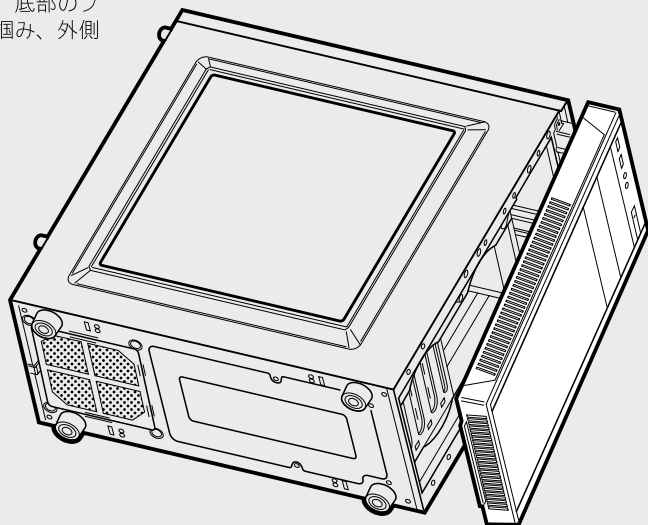
ケースの底部にPSUを配置してから、ケースの穴を揃えて、PSUをPSUに同梱のねじで固定します。





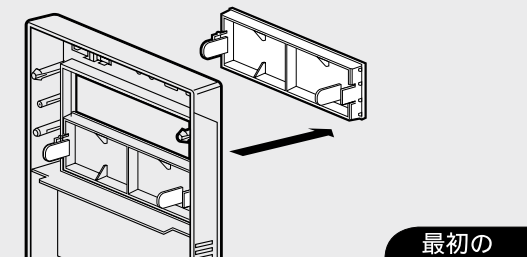
5. フロントフェイスの取り外し

フロントフェイス（フロントパネル）を取り外すには、底部のフェイスにあるタブを掴み、外側に引きます。

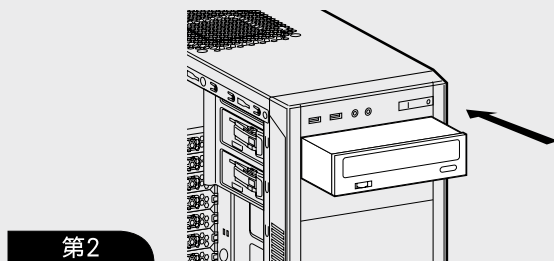


6. ODDの取り付け（光学ディスクドライブ）

最初に、フロントパネル5.25インチのドライブベイカバーを取り外してから、工具不要のラッチがカチッと音がして、ドライブが固定されるまで、ODDをドライブベイにスライドさせます。光学ドライブを取り外すには、工具不要のタブを押し込んでから、ドライブを外側に引きます。



最初の



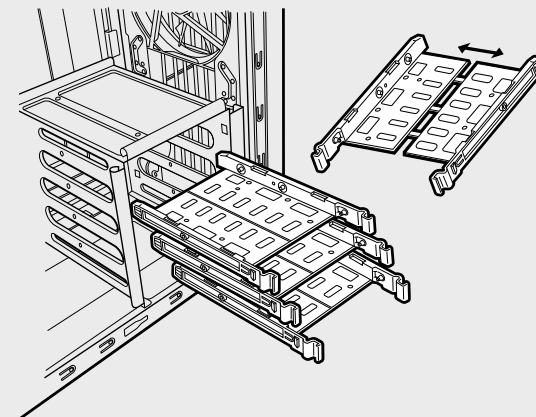
第2

7. SSDとHDDの取り付け

4つの同梱のドライブトレイは、3.5インチと2.5インチ両方のドライブに対応しています。

3.5インチHDDを取り付けるには、各サイドからドライブトレイを引いて、取り付け位置まで伸ばします。次に、HDDをトレイに配置して、ドライブを押し戻して、閉じます。ドライブをトレイに固定するためにねじは不要です。

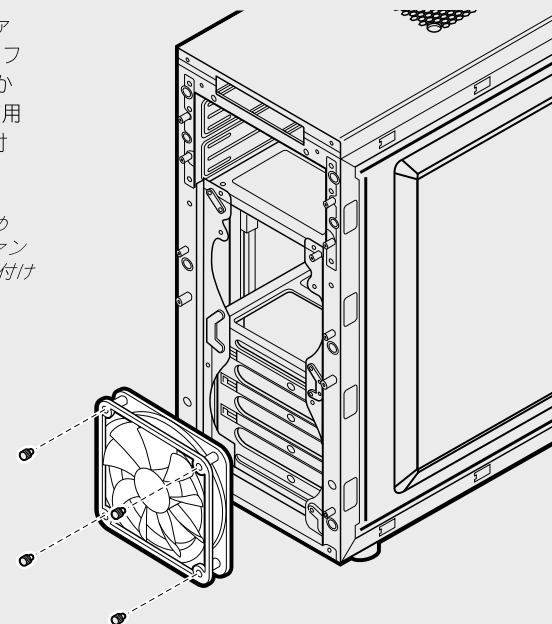
2.5インチSSDを取り付けるには、トレイ上にドライブを配置して、同梱のねじを使用して、**c** SSDを取り付けます。



8. 第2フロントファンの取り付け

追加の120mmまたは140mmファンを取り付けるには、フロントフェイス（手順5）を除去してから、同梱の長いファンねじを使用して、**f** 新しいファンを取り付けます。

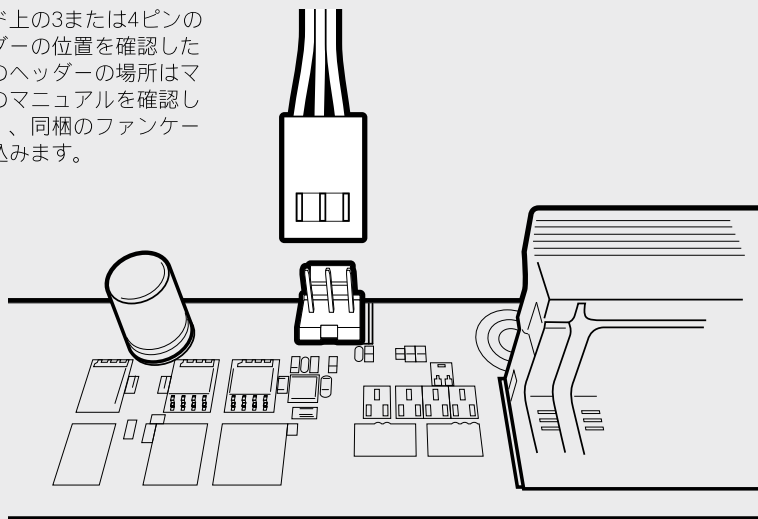
注記：エアフローを最大化するために、筐体のフロントに120mmのファンx2または140mmのファンx2を取り付けることができます。





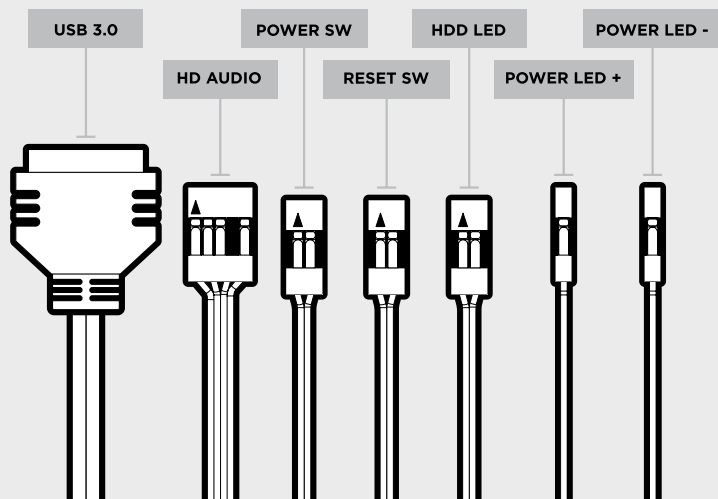
9. ケースファンへの電力供給

マザーボード上の3または4ピンのファンヘッダーの位置を確認した後（ファンのヘッダーの場所はマザーボードのマニュアルを確認してください）、同梱のファンケーブルを差し込みます。



10. フロントI/Oコネクタの取り付け

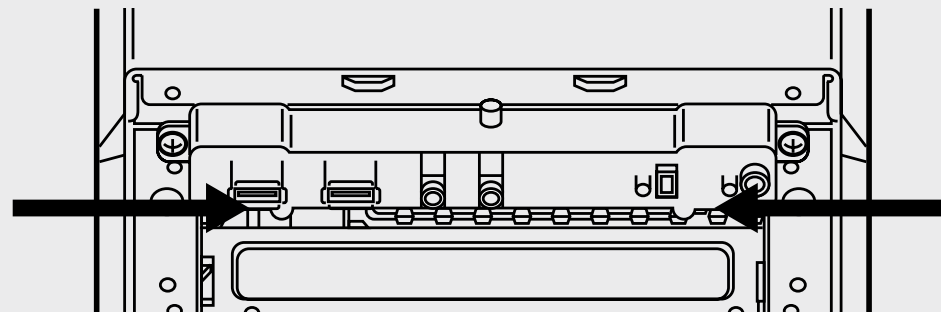
フロントパネルのヘッダーの場所とピン配列は、マザーボードのマニュアルを確認してください。



よくある質問

1. I/Oパネルの取り外し方を教えてください。

必要な場合、フロントフェイスアを取り外して（手順5）から、各サイドのパネルの2本のねじを緩めることにより、I/Oパネルを取り外すことができます。



2. I/Oパネルの電源とリセットヘッダーで極性は重要ですか？

いいえ。LEDのヘッダーでのみ重要です。

3. 破損したケースを受け取ったか、またはファンの一つが動作しない場合、誰に連絡すべきですか？

corsair.force.comにアクセスして、当社が破損した部品を交換できるよう、RMAを依頼します。

4. どこにファンを搭載できますか？

ファンマウントの位置	
フロント	x2 120mm or x2 140mm
上部	x2 120mm
リア	120mm
底部	x
サイド	x
中央	x

このケースに関する詳細は、corsair.com の製品ページにアクセスしてください