



corsair.com

EMAIL: support@corsair.com
FACEBOOK: facebook.com/corsairmemory
BLOG: corsair.com/blog/



FORUM: forum.corsair.com
TWITTER: twitter.com/corsairmemory
H80i GT PAGE: corsair.com/H80iGT

USA and CANADA: (510) 657-8747 | INTERNATIONAL: (888) 222-4346 | FAX: (510) 657-8748



47100 Bayside Parkway • Fremont • California • 94538 • USA

QUICK START GUIDE
GUIDE DE DÉMARRAGE RAPIDE
SCHNELLSTARTANLEITUNG
GUÍA BREVE DE INICIO
КРАТКОЕ РУКОВОДСТВО
快速入门指南

H80i v2

HIGH-PERFORMANCE LIQUID CPU COOLER

Note: Most newer PC cases include a CPU cutout to allow access to the bottom of the motherboard. If your case does not include a cutout, you will need to remove your motherboard from the case before installation.

Remarque : la plupart des nouveaux boîtiers de PC comportent un accès facilité au processeur qui permet d'accéder à la base de la carte mère. Si aucun accès n'est prévu sur votre boîtier, vous devrez retirer votre carte mère du boîtier avant de procéder à l'installation.

Hinweis: Bei neueren PC-Gehäusen gibt in der Regel eine CPU-Öffnung Zugang zur Unterseite der Hauptplatine. Falls Ihr Gehäuse keine derartige Öffnung aufweist, müssen Sie vor der Installation die Hauptplatine ausbauen.

Nota: La mayoría de las carcasa de las nuevas PC incluyen una puerta trasera para el CPU a fin de permitir el acceso a la parte inferior del motherboard. Si su carcasa no tiene esta entrada, deberá retirar el motherboard de la carcasa antes de la instalación.

Примечание. На большинстве современных корпусов ПК имеется прорезь для предоставления доступа к нижней части материнской платы. Если на вашем корпусе нет такой прорези, то перед установкой необходимо удалить материнскую плату из корпуса.

注: 大部分型号较新的PC机箱都配有CPU散热器更换口, 可以在不移动主板的情况直接更换CPU散热器, 如果您的机箱未预留此空间, 需要在水冷安装前取下主板。

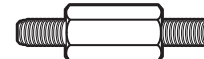
Included Hardware

Highlighted parts for Intel installation only • Les sections en surbrillance concernent uniquement l'installation Intel • Die markierten Passagen beziehen sich nur auf die Intel Componentes de instalación solamente para Intel • Части, выделенные цветом, только для установки Intel
突出显示的部分仅限Intel安装



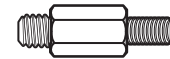
A

x8 LONG FAN SCREWS



B

x4 LGA 115X / 1366 STANDOFF



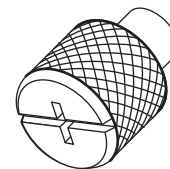
C

x4 LGA 2011 STANDOFF



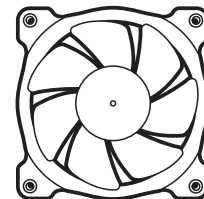
D

x4 AMD BLACK STANDOFF



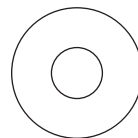
E

x4 THUMBSCREWS



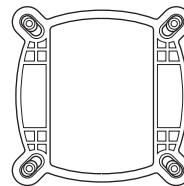
F

x2 SP120L FANS



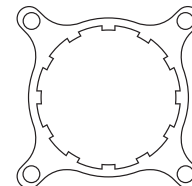
G

x8 WASHER



H

x1 INTEL BACKPLATE



I

x1 INTEL MOUNTING BRACKET
(PRE-INSTALLED)

J

x1 AMD MOUNTING
BRACKET

Note: The H80i v2 comes with Intel mounting bracket pre-installed on the pump for quick installation.

Remarque : pour une installation plus rapide, le support de fixation Intel est déjà monté sur la pompe du dissipateur H80i v2.

Hinweis: Beim Hochleistungsprozessorkühler H80i v2 ist die Intel-Montagehalterung bereits auf der Pumpe vorinstalliert und ermöglicht so eine besonders schnelle Montage.

Nota: El H80i v2 viene con un soporte de montaje Intel preinstalado en la bomba para una instalación rápida.

Примечание. H80i v2 поставляется с установленным на насос монтажным кронштейном Intel для быстрой установки.

注: H80i v2的泵机上预装了Intel安装支架, 可进行快速安装。

1

Installing the Intel Backplate

Installation de la plaque arrière Intel • Installation der Intel-Rückwand
 Instalación de la placa de soporte para Intel • Установка опорной пластины Intel
 安装Intel背板

- For LGA 115X installation, slide the backplate pins inside (figure 1).
- For LGA 1366 installation, slide the backplate pins outside (figure 1).
- Install the assembled backplate (figure 2).
Note: Intel LGA 2011 does not require backplate installation. Proceed to step 2.

- Pour l'installation sur un socket LGA 115x, faites glisser les broches de la plaque arrière vers l'intérieur (figure 1).
- Pour l'installation sur un socket LGA 1366, faites glisser les broches de la plaque arrière vers l'extérieur (figure 1).
- Installez la plaque arrière assemblée (figure 2).
Remarque: Le socket Intel LGA 2011 ne requiert pas l'installation d'une plaque arrière. Passez à l'étape 2.

- Schieben Sie die Stifte der Rückwand nach innen, um LGA 115X zu montieren (Abbildung 1).
- Schieben Sie die Stifte der Rückwand nach innen, um LGA 1366 zu montieren (Abbildung 1).
- Montieren Sie die zusammengebaute Rückwand (Abbildung 2).
Hinweis: Für den Intel LGA 2011 ist keine Rückwand erforderlich. Fahren Sie mit Schritt 2 fort.

- Para instalación en LGA 115X, deslice la placa de soporte con las patillas hacia dentro (figura 1).
- Para instalación en LGA 1366, deslice la placa de soporte con las patillas hacia fuera (figura 1).
- Instale la placa de soporte ensamblada (figura 2).
Nota: Intel LGA 2011 no requiere que se instale una placa de soporte. Siga con el paso 2.

- При установке LGA 115X задвиньте штырьки внутрь (Рис. 1).
- При установке LGA 1366 задвиньте штырьки наружу (Рис. 1).
- Установите собранную опорную пластину. (Рис. 2)
Примечание. Для Intel LGA 2011 установка опорной пластины не требуется. Перейдите к шагу 2.

- 要安装LGA 115X, 请将背板针脚插入 (图1)。
- 要安装LGA 1366, 请将背板针脚拔出 (图1)。
- 安装组装好的背板 (图2)。
注: Intel LGA 2011不需要安装背板。继续执行步骤2。

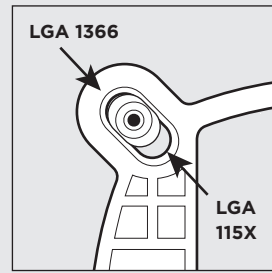


figure 1

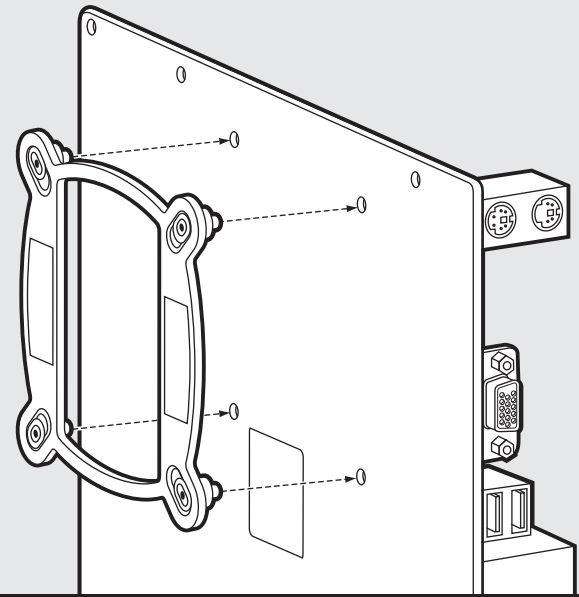
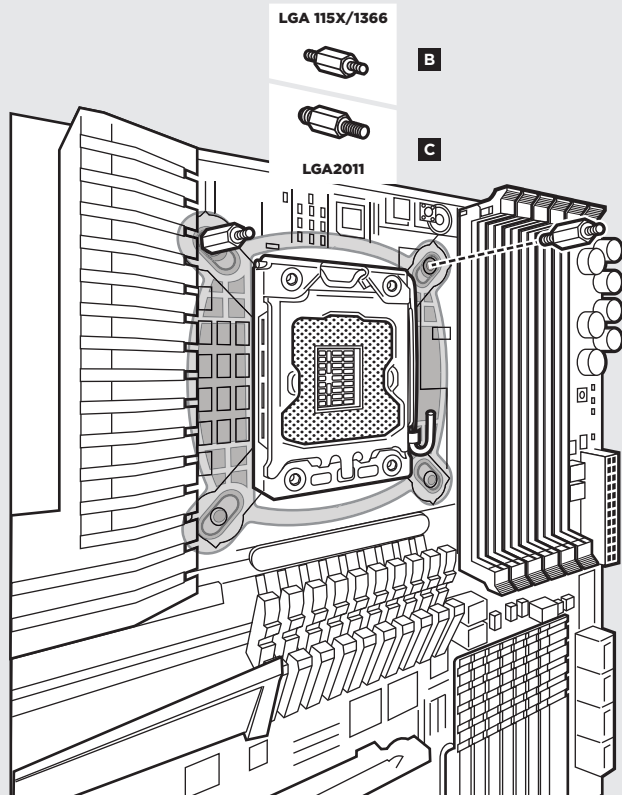


figure 2

Installing the Intel Standoff Screws

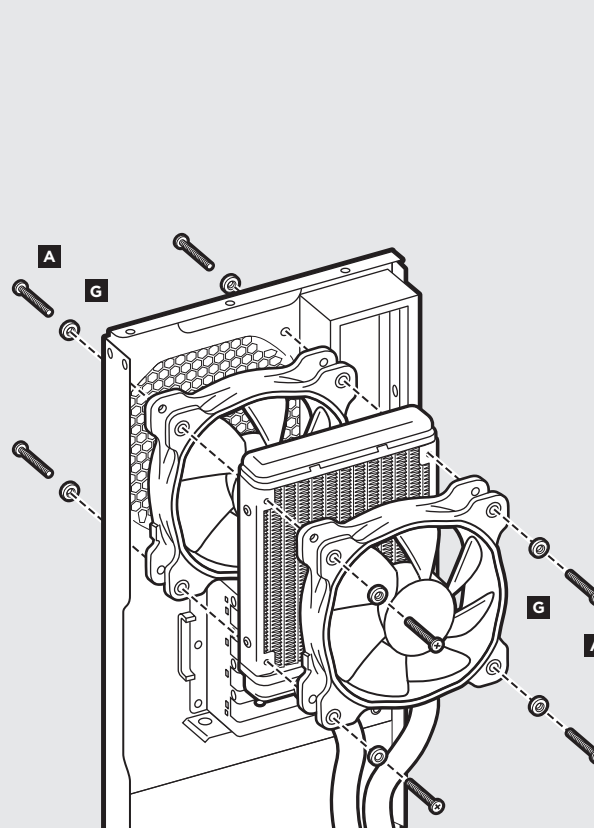
Installation des vis d'entretoise Intel • Installation der Intel-Abstandhalter
 Instalación de los tornillos del separador para Intel • Установка опорных винтов Intel
 安装Intel隔架螺丝



- Attach the provided Intel standoff.
 - Use (B) for LGA 115X / 1366, or (C) for LGA 2011.
 - Tighten all four screws until firmly secure.
- Fixez les entretoises Intel fournies.
 - Utilisez-en (B) pour un socket LGA 115X / 1366 ou (C) pour un socket LGA 2011.
 - Serrez les quatre vis jusqu'à ce qu'elles ne puissent plus bouger.
- Befestigen Sie den im Lieferumfang enthaltenen Intel-Abstandhalter.
 - Verwenden Sie (B) für LGA 115X / 1366 oder (C) für LGA 2011.
 - Ziehen Sie alle vier Schrauben fest.
- Conecte el separador para Intel suministrado.
 - Utilice (B) para LGA 115X / 1366 o (C) para LGA 2011.
 - Apriete los cuatro tornillos hasta que estén bien fijados.
- Прикрепите входящую в комплект опору Intel.
 - Для LGA 115X / 1366 используйте (B), а для LGA 2011— (C).
 - Хорошо затяните все четыре винта.
- 连接随附的Intel隔架。
 - 为LGA 115X / 1366使用(B), 或者为LGA 2011使用(C)。
 - 拧紧全部四个螺丝, 直至牢牢地固定。

Installing the Fan and Radiator

Installation du ventilateur et du radiateur • Installation des Lüfters und Kühlers
 Instalación de los ventiladores y el radiador • Установка вентилятора и радиатора
 安装风扇和散热器

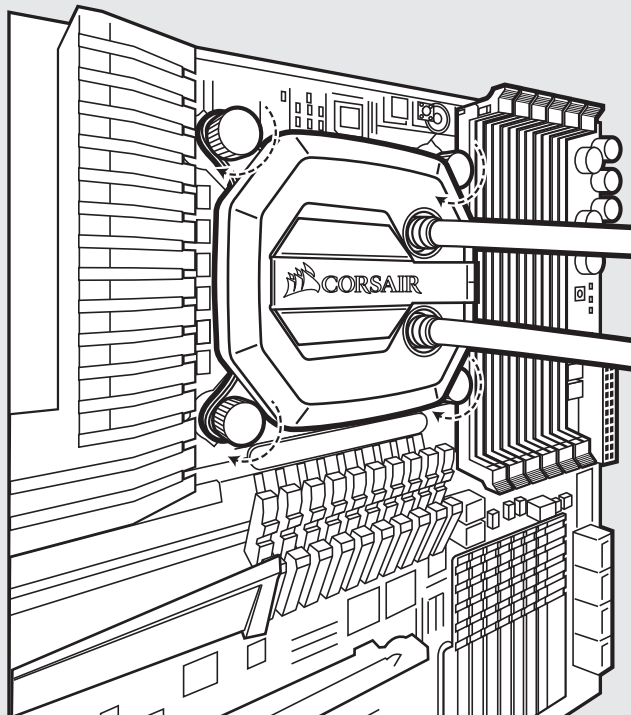


- Mount the radiator and fans to your case's rear 120mm fan opening as shown below.
Note: For best cooling performance, we recommend mounting the fan as an air intake to your PC case.
- Fixez le radiateur et les ventilateurs à l'arrière de votre tour, dans l'ouverture de 120mm prévue à cet effet, comme indiqué ci-dessous.
Remarque : Pour des performances de refroidissement optimales, nous vous recommandons d'installer le ventilateur comme une entrée d'air sur la tour de votre ordinateur.
- Montieren Sie den Kühler und die Lüfter an den Öffnungen für die hinteren 120-mm-Lüfter, wie in der Abbildung unten dargestellt.
Hinweis: Für die bestmögliche Kühlleistung empfehlen wir, den Lüfter als Lufteinlass des PC-Gehäuses zu montieren.
- Monte el radiador y los ventiladores en la abertura trasera de 120mm para ventiladores de la carcasa como se muestra a continuación.
Nota: Para una refrigeración óptima, recomendamos montar los ventiladores como entrada de aire en la carcasa del PC.
- Установите радиатор и вентиляторы к заднему отверстию для 120mm вентиляторов вашего корпуса, как указано ниже.
Примечание. Для более эффективного охлаждения рекомендуется установить вентилятор таким образом, чтобы он нагнетал воздух внутрь корпуса.
- 按下图所示, 在机箱后侧120mm风扇开口处安装散热器和风扇。
注: 为了达到最佳散热性能, 建议您将风扇作为进气口安装到PC机箱上。

4

Installing the Pump Unit

Installation de la pompe • Montage der Pumpe • Instalación de la unidad de bomba
Установка насоса • 安装泵机装置



- Align the bracket and pump over the standoff screws as shown.
- Tighten the thumbs screws until all four corners are firmly secured.
- Alinez le support et la pompe sur les vis d'entretoises comme indiqué.
- Serrez les vis moletées jusqu'à ce que les quatre coins soient bien fixés.
- Richten Sie die Halterung und Pumpe über den Abstandhaltern aus, wie in der Abbildung zu sehen.
- Ziehen Sie die Flügelschrauben an, bis alle vier Ecken gesichert sind.
- Alinee el soporte y la bomba sobre los tornillos del separador como se muestra.
- Apriete los tornillos de apriete manual hasta que las cuatro esquinas estén bien fijadas.
- Поместите кронштейн и насос над опорными винтами, как показано на рисунке.
- Затяните винты до полной фиксации всех четырех углов.
- 如图所示，将支架和泵机在隔架上对齐。
- 拧紧指旋螺钉，直至全部四个角都牢牢固定。

5

Connect Power to the Fans and Pump

Branchement des ventilateurs et de la pompe à l'alimentation • Lüfter und Pumpe anschließen
Conexión de la alimentación a los ventiladores y la bomba • Подключение питания вентиляторов и насоса • 连接风扇和泵机电源

- Connect the pump power cable to the CPU_FAN header on your motherboard.
- Connect the fans to the two connectors coming off the pump.
- Connectez le câble d'alimentation de la pompe au cavalier CPU_FAN de la carte mère.
- Connectez les ventilateurs aux deux connecteurs sortant de la pompe.
- Verbinde Sie das Stromkabel der Pumpe mit dem CPU-Lüfterheader auf dem Mainboard.
- Schließen Sie die Lüfter an die beiden Anschlüsse an der Pumpe an.
- Conecte el cable de alimentación de la bomba al cabezal CPU_FAN de la placa base.
- Conecte los ventiladores a los dos conectores que salen de la bomba.
- Подключите кабель питания насоса к разъему CPU_FAN на материнской плате.
- Подключите вентиляторы к двум разъемам на насосе.
- 将泵机电源线连接至主板上的CPU_FAN接头。
- 将风扇连接至从泵机接出的两个连接器上。

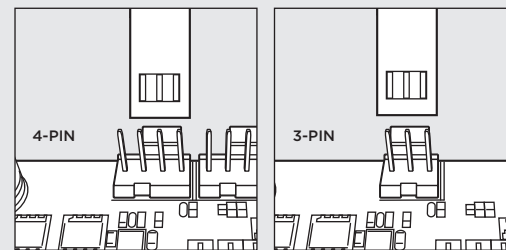


figure 1



figure 2

Connect Pump to USB Header

Branchement de la pompe à la fiche USB • Pumpe an USB-Header anschließen
 Enchufe el conector USB a la bomba • Подключение насоса к разъему USB
 将泵机连接至USB接头

Using the included Corsair Link™ USB cable, attach pump unit to a motherboard USB header.

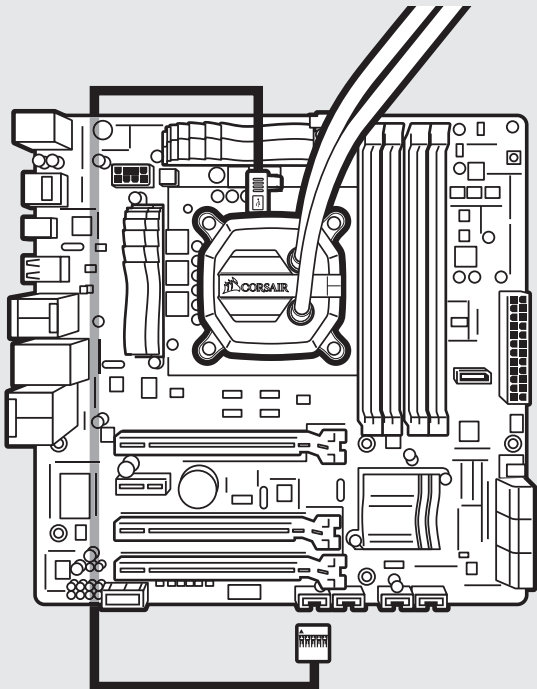
Utilisez le câble USB Corsair Link™ inclus pour brancher la pompe à une fiche USB de la carte mère.

Verwenden Sie das Corsair Link™ USB-Kabel aus dem Lieferumfang, um die Pumpe an einen USB-Header auf der Hauptplatine anzuschließen.

Utilice el cable USB Corsair Link™ incluido, para colocar la unidad de la bomba en un conector USB del motherboard.

Используйте входящий комплект USB-кабель Corsair Link™, чтобы присоединить насос к разъему USB на материнской плате.

使用随附的Corsair Link™ USB线将泵机装置连接至主板USB接头上。



Included Hardware

Highlighted parts for AMD installation only • Les sections en surbrillance concernent uniquement l'installation AMD • Die markierten Passagen beziehen sich nur auf die AMD
 Componentes de instalación solamente para Intel • Части, выделенные цветом, только для установки AMD
 突出显示的部分仅限AMD安装



A

x8 LONG FAN SCREWS



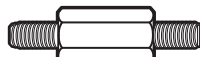
B

x4 LGA 115X / 1366 STANDOFF



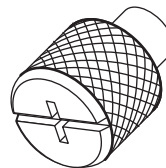
C

x4 LGA 2011 STANDOFF



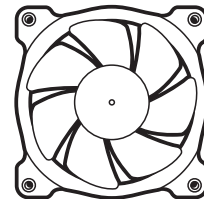
D

x4 AMD BLACK STANDOFF



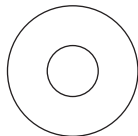
E

x4 THUMBSCREWS



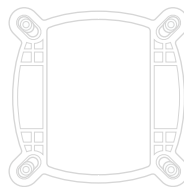
F

x2 SP120L FANS



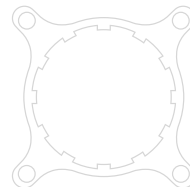
G

x8 WASHER



H

x1 INTEL BACKPLATE



I

x1 INTEL MOUNTING BRACKET
(PRE-INSTALLED)



J

x1 AMD MOUNTING
BRACKET

Note: The H80i v2 comes with AMD mounting bracket pre-installed on the pump for quick installation.

Remarque : pour une installation plus rapide, le support de fixation AMD est déjà monté sur la pompe du dissipateur H80i v2.

Hinweis: Beim Hochleistungsprozessorkühler H80i v2 ist die AMD-Montagehalterung bereits auf der Pumpe vorinstalliert und ermöglicht so eine besonders schnelle Montage.

Nota: El H80i v2 viene con un soporte de montaje AMD preinstalado en la bomba para una instalación rápida.

Примечание: H80i v2 поставляется с установленным на насос монтажным кронштейном AMD для быстрой установки.

注: H80i v2的泵机上预装了AMD安装支架, 可进行快速安装。

Installing the AMD Standoff Screws

Installation des vis d'entretoises AMD • Installation der AMD-Abstandhalter
 安装AMD隔架螺钉 • Instalación de los tornillos del separador para AMD
 Установка опорных винтов AMD

- Remove the stock AMD top mounting bracket(s) shown. (figure 1)
 - Attach the provided AMD standoff. (figure 2)
 - Tighten all four screws until firmly secure. (figure 2)
- Note: The stock AMD motherboard backplate is used for AMD installation. AMD standoffs are black to differentiate between Intel standoffs.**

- Retirez le ou les supports de fixation supérieurs du dissipateur AMD standard. (figure 1)
- Fixez les entretoises AMD fournies. (figure 2)
- Serrez les quatre vis jusqu'à ce qu'elles ne puissent plus bouger. (figure 2)

Remarque: Utilisez la plaque arrière standard de la carte mère pour l'installation AMD. Les entretoises AMD sont noires, pour éviter la confusion avec les entretoises Intel.

- Entfernen Sie die angegebene/n AMD-Montagehalterung/en. (abbildung 1)
 - Befestigen Sie den im Lieferumfang enthaltenen AMD-Abstandhalter. (abbildung 2)
 - Ziehen Sie alle vier Schrauben fest. (abbildung 2)
- Hinweis: Für die AMD-Montage wird die Rückwand der AMD-Hauptplatine verwendet. Die AMD-Abstandhalter sind schwarz, damit sie leichter von den Intel-Abstandhaltern zu unterscheiden sind.**

- 拆下图示的备用AMD顶部安装支架。(图1)
 - 连接随附的AMD隔架。(图2)
 - 拧紧全部四个螺丝，直至牢牢地固定。(图2)
- 注：备用AMD主板背板用于AMD安装。AMD隔架为黑色，以此区分Intel隔架。

- Retire los soportes de montaje superiores de AMD de serie que se muestran. (figura 1)
- Conecte el separador para AMD suministrado. (figura 2)
- Apriete los cuatro tornillos hasta que estén bien fijados. (figura 2)

Nota: La placa de soporte de la placa base de AMD de serie se utiliza para la instalación en AMD. El separador para AMD es de color negro para diferenciarlo del separador para Intel.

- Удалите стандартный монтажный кронштейн AMD для верхнего крепления. (Рис. 1)
- Прикрепите входящую в комплект опору AMD. (Рис. 2)
- Хорошо затяните все четыре винта. (Рис. 2)

Примечание. Для установки AMD используется стандартная опорная пластина для материнской платы AMD. Опоры AMD черного цвета, что позволяет отличать их от опор Intel.

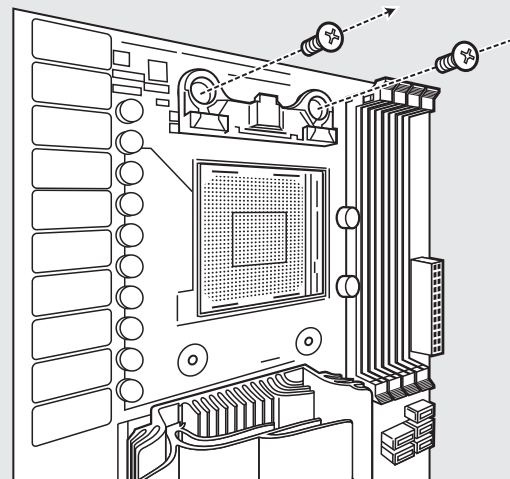


figure 1

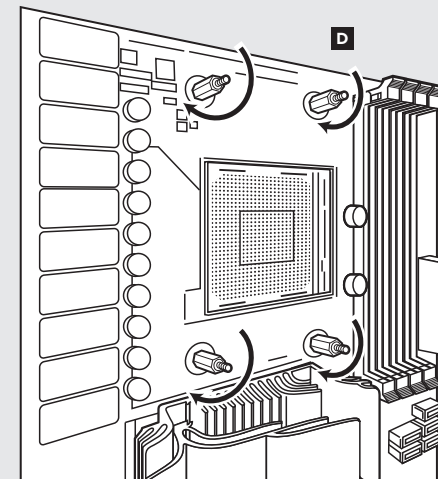


figure 2

Installing the AMD Mounting Bracket

Installation du support de fixation AMD • Installation der AMD-Montagehalterung
 Instalación del soporte de montaje para AMD • Установка монтажного кронштейна AMD
 安装AMD安装支架

Note: It is important that the AMD retention bracket be evenly secured on all sides before installation!

- Remove the integrated Intel mounting bracket by pushing on the metal piece, turning 1/8th turn, and pulling away from the copper coldplate (figure 1).
- Install the AMD bracket by aligning the metal teeth, pushing in, turning 1/8th turn the opposite direction, and allowing bracket to secure (figure 2).

Remarque : il est important que le support de retenue AMD soit bien sécurisé des deux côtés avant de procéder à l'installation!

- Pour retirer le support de montage Intel intégré, poussez-le sur la pièce en métal, tournez-le d'1/8 de tour et éloignez-le de la plaque froide en cuivre (figure 1).
- Pour installer le support AMD, alignez-le avec les dents en métal, poussez-le, tournez-le d'1/8 de tour dans le sens inverse et vérifiez qu'il est bien immobilisé (figure 2).

Hinweis: Es ist wichtig, dass der AMD-Montagebügel vor der Installation an allen Seiten gleichmäßig gesichert wird!

- Entfernen Sie die integrierte Intel-Halteklammer durch Drücken auf das Metallteil. Machen Sie eine Achtdrehung und ziehen Sie sie von der Kupfergrundplatte (Coldplate) weg (abbildung 1).
- Bringen Sie die AMD-Halterung an, indem Sie die nach innen drückenden Metallzinken ausrichten und dann mit einer Achtdrehung in die entgegengesetzte Richtung drehen, bis die Halterung sicher sitzt (abbildung 2).

注：安装前，请务必将AMD挡圈平稳地固定在所有侧面上。

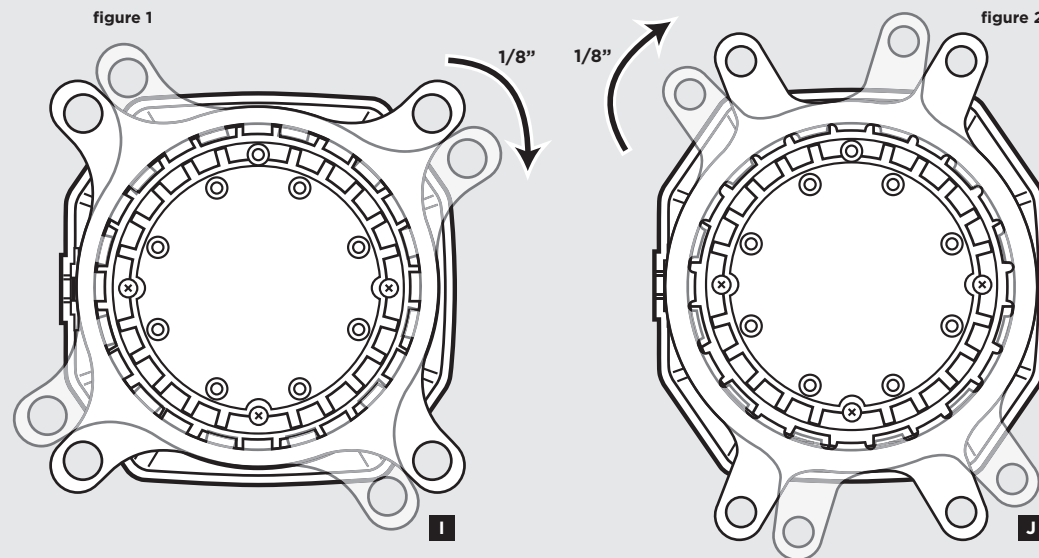
- 拆卸集成式Intel安装支架时，轻推动金属片，旋转1/8圈，并将其从铜质冷排上取下(图1)。
- 安装AMD支架时，对齐金属齿，推入支架，反方向旋转1/8圈，使支架固定(图2)。

Nota: Es importante que el soporte de retención AMD esté uniformemente fijado a todos los lados antes de la instalación.

- Extraiga el soporte de montaje Intel integrado presionando en la pieza de metal, girando 1/8 de vuelta y desprendiéndolo de la placa refrigerante de cobre (figura 1).
- Instale el soporte AMD alineando los dientes metálicos aplicando presión y girándolos 1/8 de vuelta en la dirección opuesta hasta que el soporte quede totalmente asegurado (figura 2).

Примечание. Очень важно перед установкой равномерно закрепить крепежный кронштейн AMD на всех сторонах!

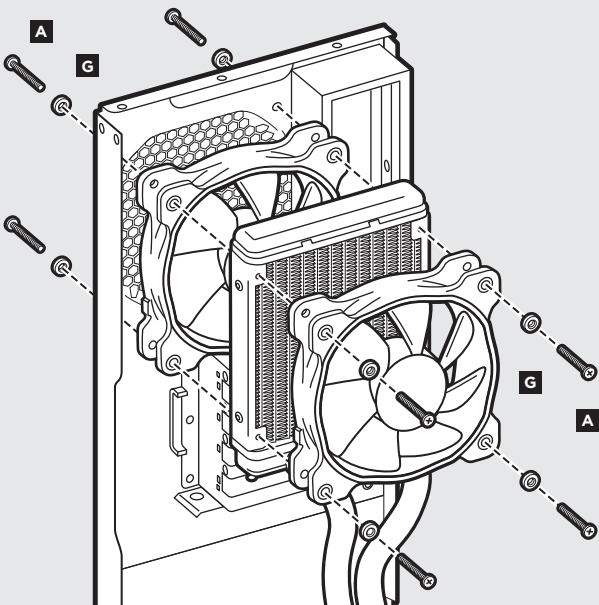
- Извлеките встроенный монтажный кронштейн Intel. Для этого нажмите на металлическую часть, поверните на 1/8 оборота и извлеките его из медной платы охлаждения (Рис. 1).
- Установите кронштейн AMD. Для этого выровняйте металлические зубцы, нажмите, поверните на 1/8 оборота в противоположном направлении и закрепите кронштейн (Рис. 2).



Installing the Fan and Radiator

Installation du ventilateur et du radiateur • Installation des Lüfters und Kühlers
 Instalación de los ventiladores y el radiador • Установка вентилятора и радиатора
 安装风扇和散热器

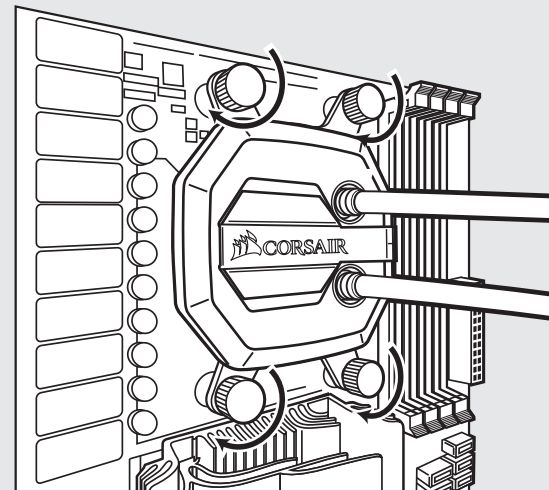
- Mount the radiator and fans to your case's rear 120mm fan opening as shown below.
Note: For best cooling performance, we recommend mounting the fan as an air intake to your PC case.
- Fixez le radiateur et les ventilateurs à l'arrière de votre tour, dans l'ouverture de 120mm prévue à cet effet, comme indiqué ci-dessous.
Remarque : Pour des performances de refroidissement optimales, nous vous recommandons d'installer le ventilateur comme une entrée d'air sur la tour de votre ordinateur.
- Montieren Sie den Kühler und die Lüfter an den Öffnungen für die hinteren 120-mm-Lüfter, wie in der Abbildung unten dargestellt.
Hinweis: Für die bestmögliche Kühlleistung empfehlen wir, den Lüfter als Lufteinlass des PC-Gehäuses zu montieren.
- 按下图所示，在机箱后侧120mm风扇开口处安装散热器和风扇。
 注：为了达到最佳散热性能，建议您将风扇作为进气口安装到PC机箱上。
- Monte el radiador y los ventiladores en la abertura trasera de 120mm para ventiladores de la carcasa como se muestra a continuación.
Nota: Para una refrigeración óptima, recomendamos montar los ventiladores como entrada de aire en la carcasa del PC.
- Установите радиатор и вентиляторы к заднему отверстию для 120mm вентиляторов вашего корпуса, как указано ниже.
Примечание. Для более эффективного охлаждения рекомендуется установить вентилятор таким образом, чтобы он нагнетал воздух внутрь корпуса.



Installing the Pump Unit

Installation de la pompe • Montage der Pumpe • Instalación de la unidad de bomba
 Установка насоса • 安装泵机装置

- Align the bracket and pump over the standoff screws as shown.
- Tighten the thumb screws until all four corners are firmly secured.
- Alinez le support et la pompe sur les vis d'entretoises comme indiqué.
- Serrez les vis moletées jusqu'à ce que les quatre coins soient bien fixés.
- Richten Sie die Halterung und Pumpe über den Abstandhaltern aus, wie in der Abbildung zu sehen.
- Ziehen Sie die Flügelschrauben an, bis alle vier Ecken gesichert sind.
- Alinee el soporte y la bomba sobre los tornillos del separador como se muestra.
- Apriete los tornillos de apriete manual hasta que las cuatro esquinas estén bien fijadas.
- Поместите кронштейн и насос над опорными винтами, как показано на рисунке.
- Затяните винты до полной фиксации всех четырех углов.
- 如图所示，将支架和泵机在隔架上对齐。
- 拧紧指旋螺钉，直至全部四个角都牢固固定。



Connect Power to the Fans and Pump

Branchement des ventilateurs et de la pompe à l'alimentation • Lüfter und Pumpe anschließen
 Conexión de la alimentación a los ventiladores y la bomba • Подключение питания вентиляторов и насоса • 连接风扇和泵机电源

- Connect the pump power cable to the CPU_FAN header on your motherboard.
- Connect the fans to the two connectors coming off the pump.
- Connectez le câble d'alimentation de la pompe au cavalier CPU_FAN de la carte mère.
- Connectez les ventilateurs aux deux connecteurs sortant de la pompe.
- Verbinden Sie das Stromkabel der Pumpe mit dem CPU-Lüfterheader auf dem Mainboard.
- Schließen Sie die Lüfter an die beiden Anschlüsse an der Pumpe an.
- Conecte el cable de alimentación de la bomba al cabezal CPU_FAN de la placa base.
- Conecte los ventiladores a los dos conectores que salen de la bomba.
- Подключите кабель питания насоса к разъему CPU_FAN на материнской плате.
- Подключите вентиляторы к двум разъемам на насосе.
- 将泵机电源线连接至主板上的CPU_FAN接头。
- 将风扇连接至从泵机接出的两个连接器上。

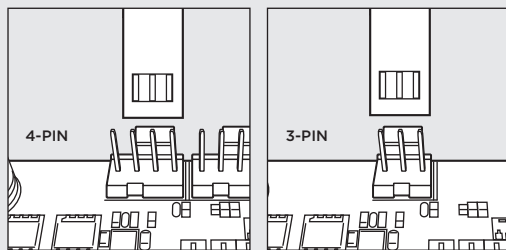


figure 1

Connect Pump to USB Header

Branchement de la pompe à la fiche USB • Pumpe an USB-Header anschließen
 Enchufe el conector USB a la bomba Подключение насоса к разъему USB
 将泵机连接至USB接头

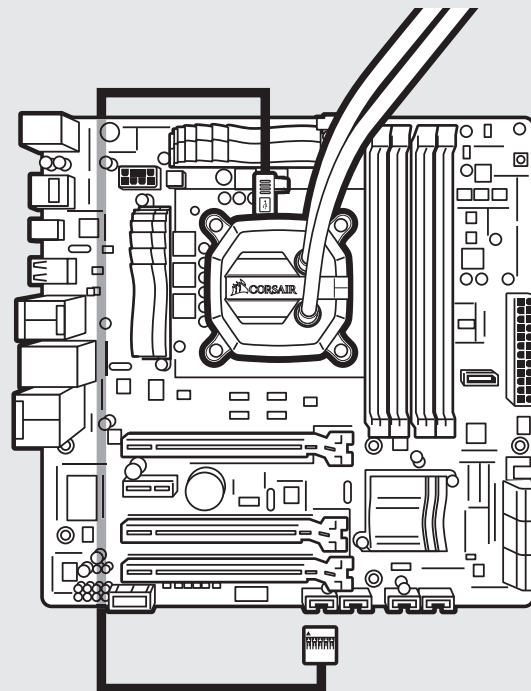


figure 2

Using the included Corsair Link™ USB cable, attach pump unit to a motherboard USB header.

Utilisez le câble USB Corsair Link™ inclus pour brancher la pompe à une fiche USB de la carte mère.

Verwenden Sie das Corsair Link™ USB-Kabel aus dem Lieferumfang, um die Pumpe an einen USB-Header auf der Hauptplatine anzuschließen.

Utilice el cable USB Corsair Link™ incluido, para colocar la unidad de la bomba en un conector USB del motherboard.

Используйте входящий комплект USB-кабель Corsair Link™, чтобы присоединить насос к разъему USB на материнской плате.

使用随附的Corsair Link™ USB线将泵机装置连接至主板USB接头上。

FAQ

1. How do I know the direction of the air flow of the fan?

An arrow located on the side of the fan indicates the direction of air flow.

2. Can I reuse the pre-applied thermal paste on the H80i v2 for a re-installation?

Re-installation of the H80i v2 cooler will require you clean off the pre-applied thermal paste and apply an aftermarket paste.

3. Where can I purchase additional Radiator screws for push/pull Configuration?

Additional screws can be purchased from www.corsair.com

4. Do I mount the radiator hose up or down?

For optimized cooling, Corsair recommends the radiator is mounted hose down.

1. Comment savoir dans quelle direction le flux d'air du ventilateur se déplace ?

Une flèche située sur le côté du ventilateur indique la direction du flux.

2. Est-il possible de réutiliser la pâte thermique pré-appliquée sur le H80i v2 en vue d'effectuer une nouvelle installation ?

Pour réinstaller le dissipateur thermique H80i v2, il vous faudra d'abord nettoyer la pâte thermique pré-appliquée pour la remplacer par une autre pâte neuve.

3. Où peut-on se procurer des vis de radiateurs supplémentaires pour la configuration « Push-Pull » ?

Vous pouvez acheter ces vis sur le site Web www.corsair.com

4. Lors de l'installation du radiateur, le tuyau doit-il être placé en haut ou en bas ?

Pour un refroidissement optimal, Corsair recommande que le tuyau soit placé vers le bas.

1. Wie erkenne ich die Richtung des Luftstroms, der durch den Lüfter erzeugt wird?

Die Richtung des Luftstroms wird durch einen Pfeil auf der Seite des Lüfters signalisiert.

2. Kann ich die auf dem H80i v2 aufgetragene Wärmeleitpaste bei einer Neuinstallation wiederverwenden?

Bei der Neuinstallation des H80i v2-Kühlsystems muss die aufgetragene Wärmeleitpaste entfernt und eine neue Paste aufgetragen werden.

3. Wo kann ich zusätzliche Kühlerschrauben für eine „Push-Pull-Konfiguration“ erwerben?

Zusätzliche Schrauben können Sie auf www.corsair.com erwerben.

4. Wird der Kühler mit der Leitung nach oben oder nach unten montiert?

Um ein optimales Kühlergebnis zu erreichen, empfiehlt Corsair, den Kühler mit der Leitung nach unten zu montieren.

1. 如何知道风扇气流的方向？

风扇一侧上标识的箭头会指示气流方向。

2. 我可以重用H80i v2上的预涂硅脂进行重新安装吗？

重新安装H80i v2散热器需要清理掉预涂的硅脂并重新涂上硅脂。

3. 我在哪里可以另外买到用于推/拉配置的散热器螺丝？

可在网站上购买额外的螺丝

4. 我应将散热器软管朝上还是朝下安装？

为了实现最佳散热效果，建议您将散热器软管朝下安装。

1. ¿Cómo puedo saber el sentido en que circula el aire del ventilador?

En el lateral del ventilador hay una flecha que indica el sentido del flujo de aire.

2. ¿Puedo reutilizar la pasta térmica que venía aplicada en el H80i v2 para volver a instalar el refrigerador?

Para volver a instalar el refrigerador H80i v2 es preciso limpiar a fondo la pasta térmica que venía aplicada de fábrica y aplicar una capa de pasta nueva, adquirida a tal efecto.

3. ¿Dónde puedo comprar un tornillo adicional de Radiador para configurarlo en modo push/pull (empuje/extracción)?

Se pueden comprar tornillos adicionales en www.corsair.com

4. ¿Debo montar el radiador con el tubo hacia arriba o hacia abajo?

Para una refrigeración óptima, Corsair recomienda montar el radiador con el tubo hacia abajo.

1. Как определить направление воздушного потока вентилятора?

Стрелка на боковой части вентилятора обозначает направление воздушного потока.

2. Можно ли повторно использовать нанесенную термопасту для переустановки H80i v2?

Переустановка системы охлаждения H80i v2 требует удаления остатков нанесенной термопасты и нанесения новой термопасты.

3. Где можно приобрести дополнительный винт для радиатора приточно-вытяжной конфигурации?

Дополнительные винты можно приобрести на сайте www.corsair.com

4. Должен ли шланг радиатора быть направлен вверх или вниз?

Для оптимального охлаждения Corsair рекомендует устанавливать радиатор шлангом вниз.

Thank you for purchasing the Corsair Hydro Series H80i v2 Extreme Performance Liquid CPU Cooler.

Please visit: corsair.com/h80iv2 to download a detailed user guide or to obtain technical support.

Merci d'avoir acheté le dissipateur à liquide pour processeur hautes performances Corsair Hydro Series H80i v2.

Rendez-vous sur corsair.com/h80iv2 pour télécharger un guide d'utilisation complet ou pour obtenir de l'assistance technique.

Vielen Dank, dass Sie sich für den Corsair Hochleistungs-Prozessorkühler Hydro Series H80i v2 mit Kühlmittel entschieden haben.

Auf corsair.com/h80iv2 können Sie ein umfassendes Benutzerhandbuch herunterladen und technischen Support erhalten.

感谢您购买**Hydro Series H80i v2**极佳性能液体CPU散热器。

请访问：corsair.com/h80iv2下载详细用户指南或获取技术支持。

Gracias por adquirir el sistema de enfriamiento líquido de máximo rendimiento Hydro Series H80i v2 de Corsair.

Si desea descargar una Guía del usuario detallada o solicitar asistencia técnica, visite corsair.com/h80iv2

Благодарим за приобретение высокопроизводительной системы охлаждения процессора Corsair Hydro Series H80i v2.

Загрузить подробное руководство пользователя и получить техническую поддержку можно на веб-сайте corsair.com/h80iv2

